

住宅・公団仕様 2端子BOX

JOB  
DATE

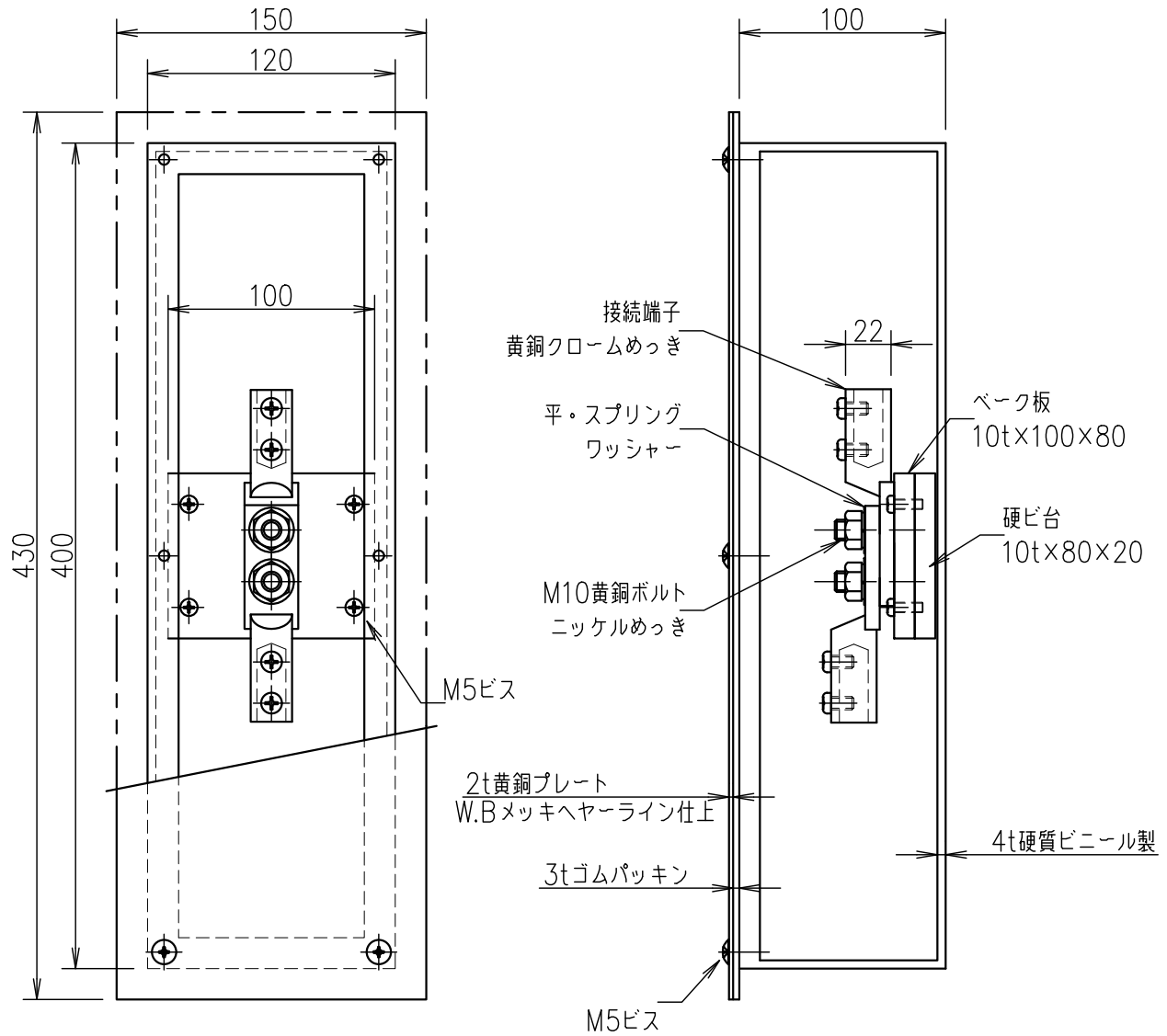
No.  
QQB1501

埋込型(硬ビ)PL(黄銅)EC-121-7(A1)

NIPエンジニアリング株式会社

SCALE

NON



品番	旧品番	ボックス	プレート	接続端子	重量 kg
QQB1501	N3550-A	硬質ビニール	黄銅	細口	4.0