

ニッピラウンドコネクタ2型

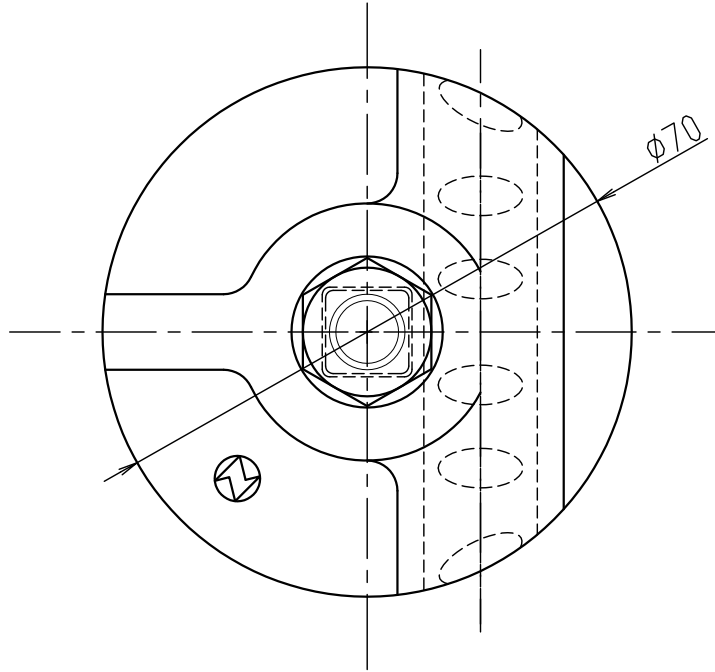
JOB
DATE

No.
NNAE0402

アルミ製

NIPエンジニアリング株式会社

SCALE
1/1



SUS 角根丸頭ボルト M10-50L
ナット、平ワッシャ、スプリングワッシャ

