

国土交通省仕様 4端子BOX PC

JOB  
DATE

No.

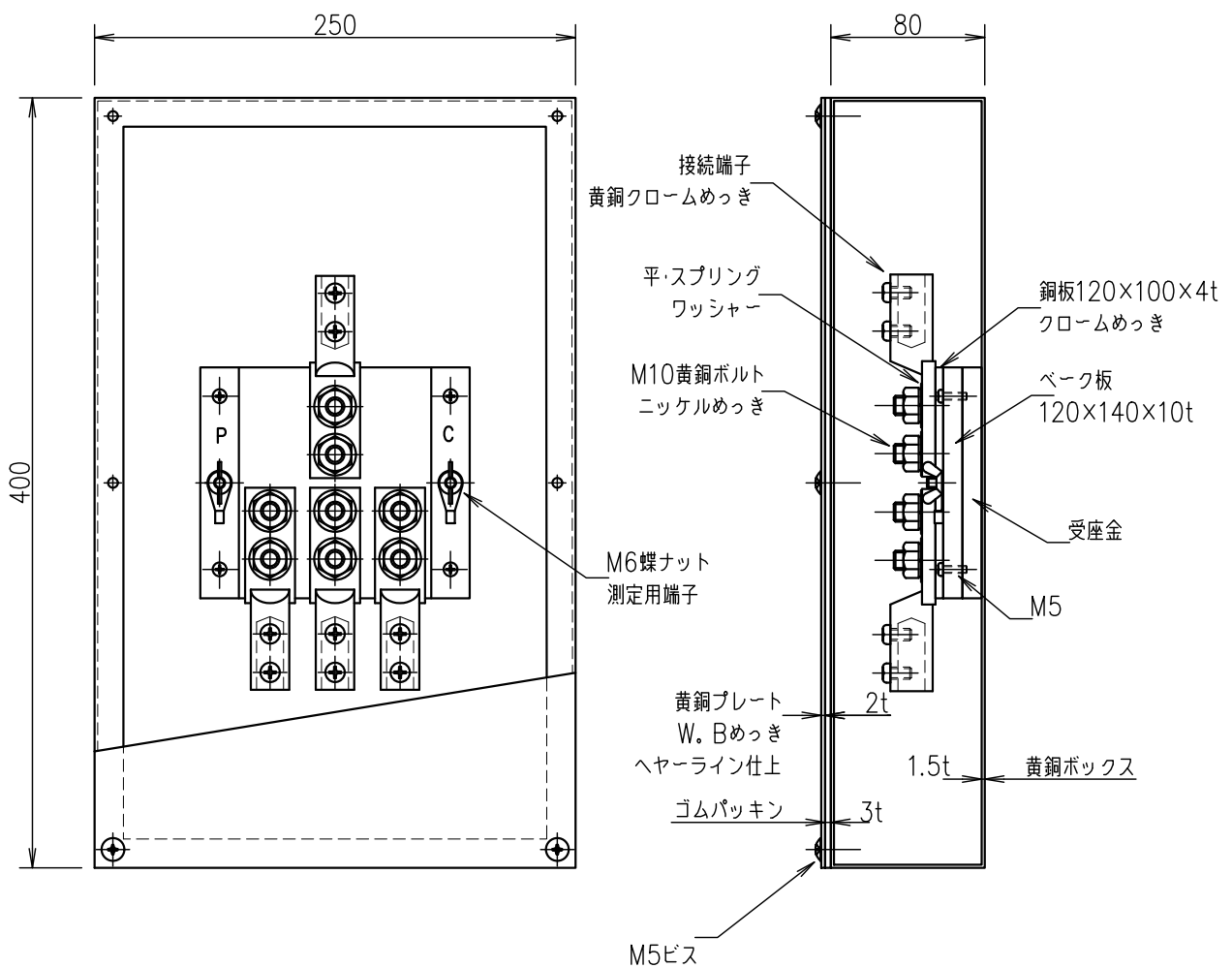
QQB1315

露出型(黄銅) PL(黄銅) TB-AS2A

NIPエンジニアリング株式会社

SCALE

NON



品番	旧品番	ボックス	プレート	接続端子	重量 kg
QQB1315	N3560-2A	黄銅	黄銅	細口	6.7