

導線取付金物（アルミ、モルタル台）

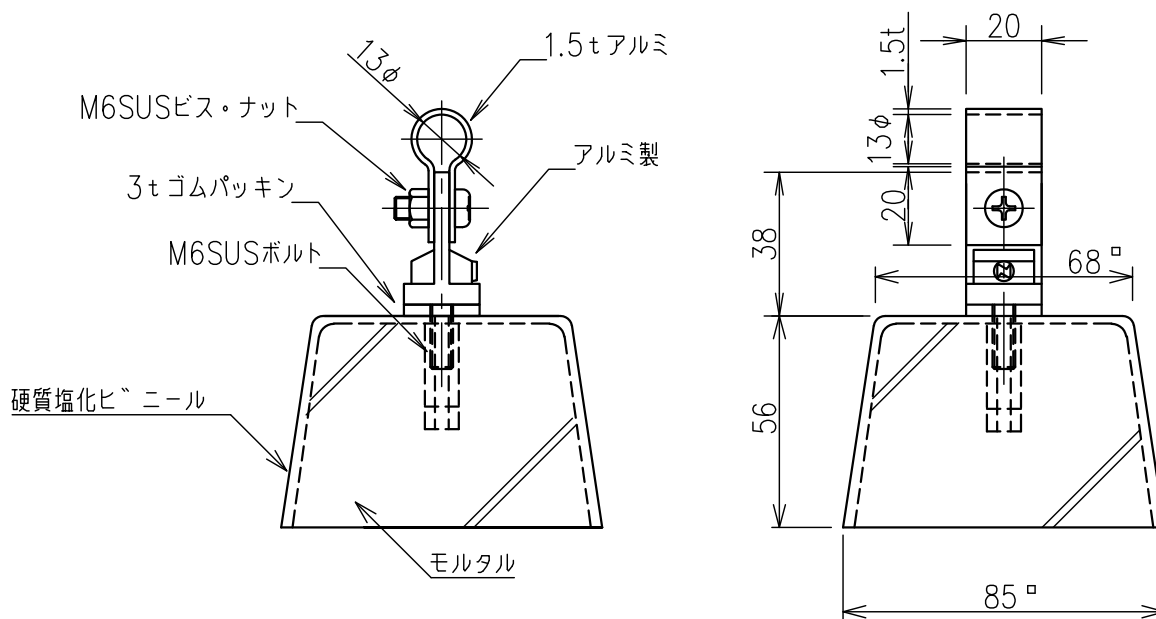
JOB
DATE

No.
JJBEA2005

床用インサート型Pブロック台付 2.0×19

NIPエンジニアリング株式会社

SCALE
NON



| 品番 | 旧品番 | 使用鬼撚線 | 重量 kg |
|-----------|-------|-----------|----------|
| JJBEA2005 | N1564 | 2.0×19アルミ | 0.68 |