

# 支持管取付金物（溶接用T型）

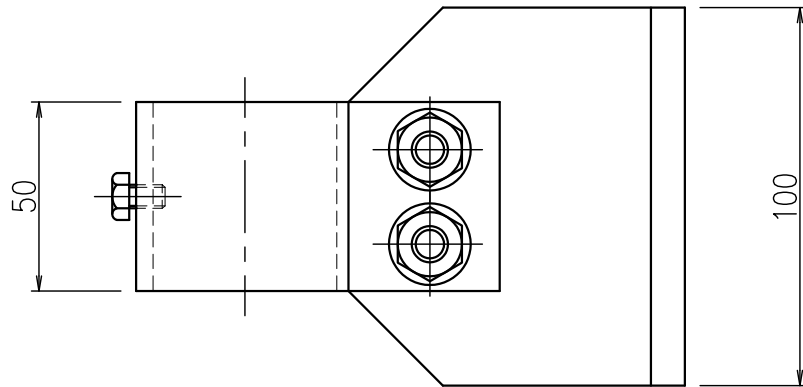
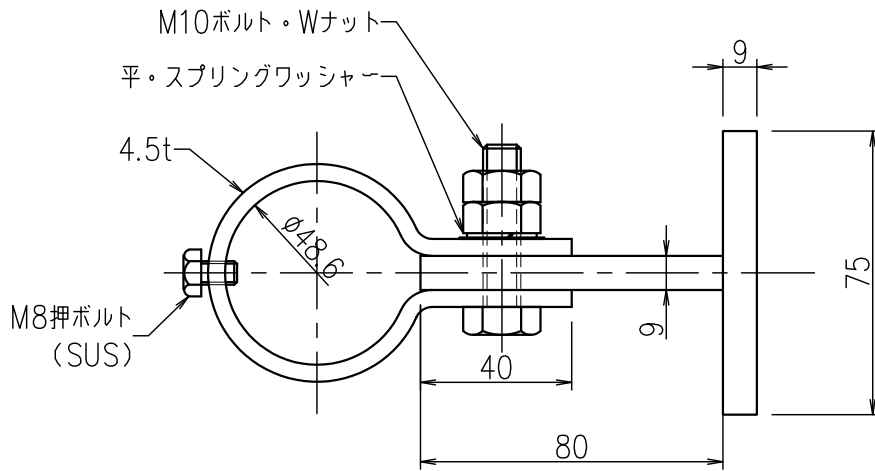
JOB  
DATE

No.  
FFBA0302

φ48.6用 中間用 鉄製溶融亜鉛めっき仕上

NIPエンジニアリング株式会社

SCALE  
1/2



| 品番       | 旧品番       | 支持管外径<br>mm | 幅<br>mm |
|----------|-----------|-------------|---------|
| FFBA0302 | N772-100A | $\phi 48.6$ | 100     |