

導線取付金物（黄銅、SUS）

JOB  
DATE

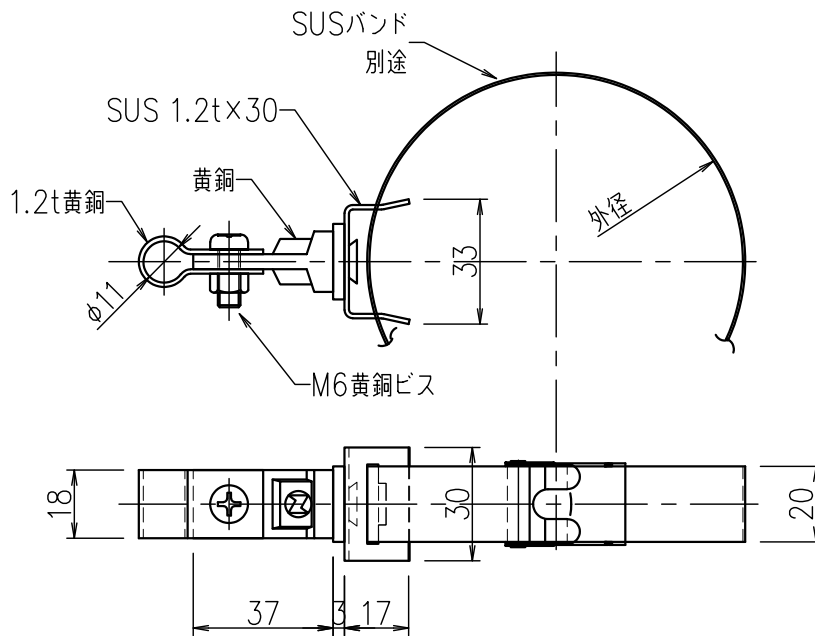
No.  
JJBDA3903

SUSバンド用 2.0×13銅線用

NIPエンジニアリング株式会社

SCALE

1/2



品番	使用鬼燃線	D(mm)	重量 kg
JJBDA3903	2.0×13銅	φ11	0.07