

# 3端子BOX (深さ80mm)

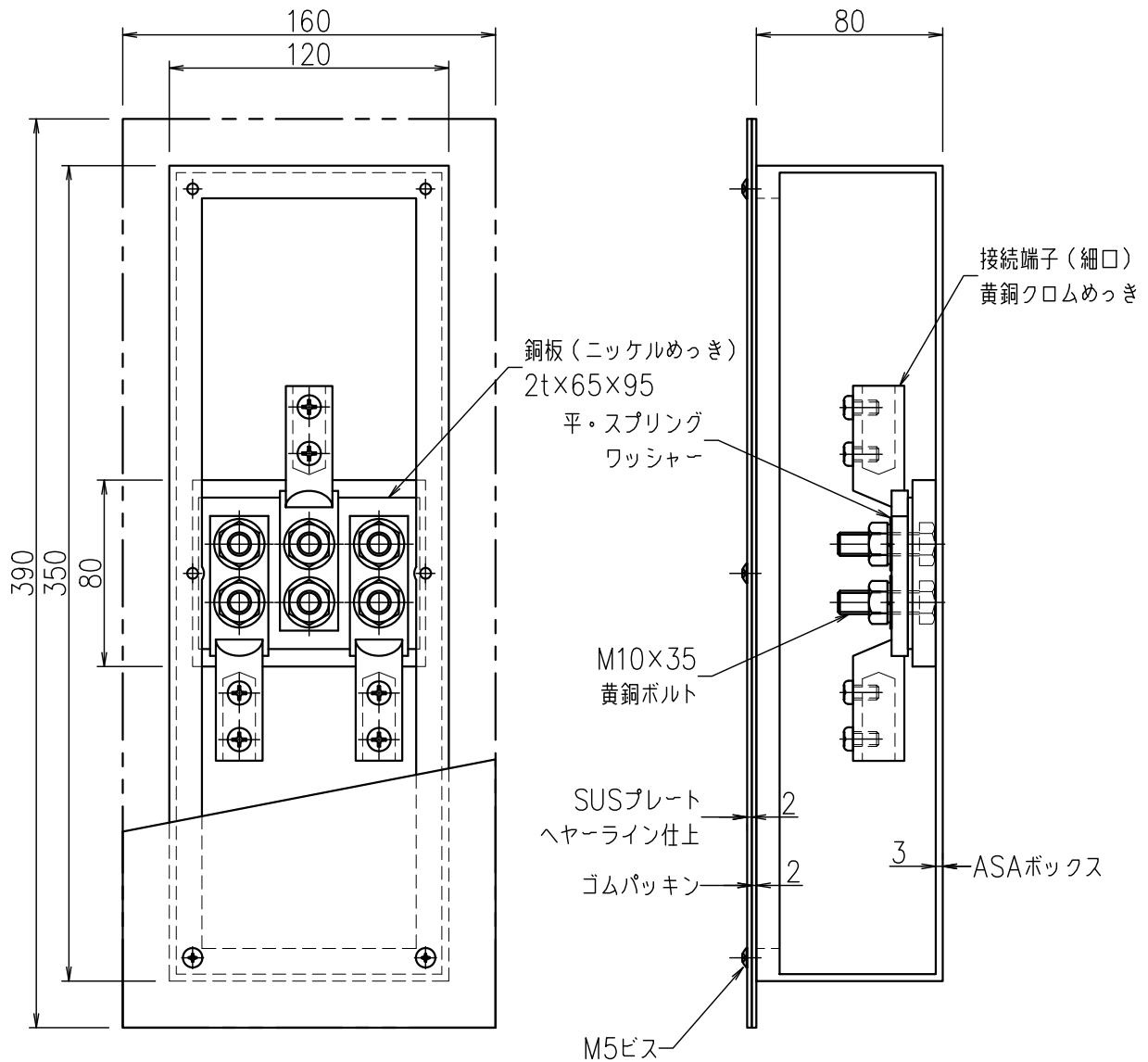
JOB  
DATE

No.  
QQB3670

埋込型 (樹脂) PL (SUS) (細口)

NIPエンジニアリング株式会社

SCALE  
1/3



品番	旧品番	ボックス	プレート	接続端子	重量 kg
QQB3670	-	ASA樹脂	ステンレス	細口	2.6