

住宅・公団仕様 2端子BOXPC端子付

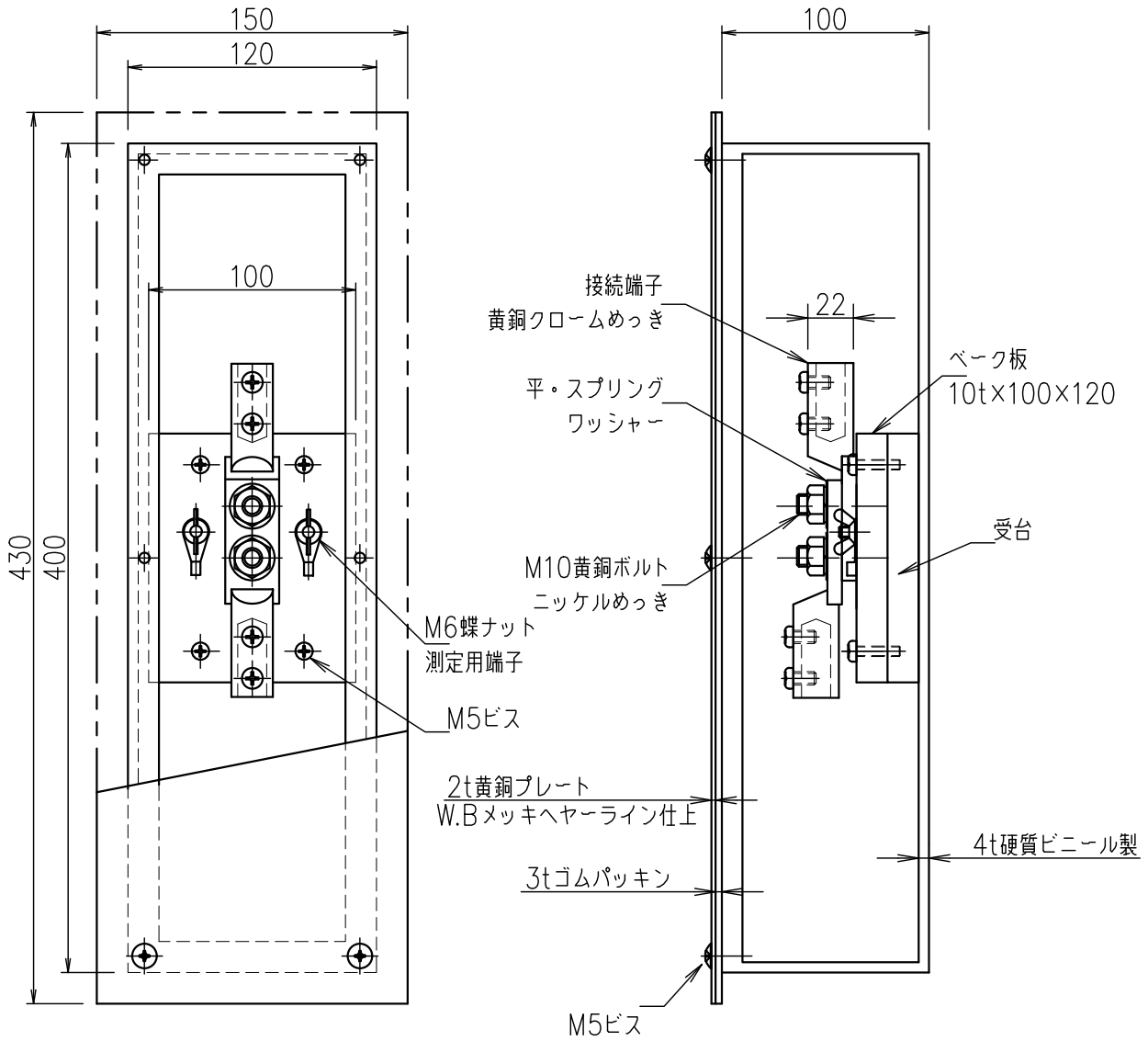
JOB
DATE

No.
QQB1517

埋込型(硬ビ)PL(黄銅)EC-121-7(C)

NIPエンジニアリング株式会社

SCALE
NON



品番	旧品番	ボックス	プレート	接続端子	重量 kg
QQB1517	N3558-A	硬質ビニール	黄銅	細口	4.0