

避雷導体及び継手

JOB
DATE

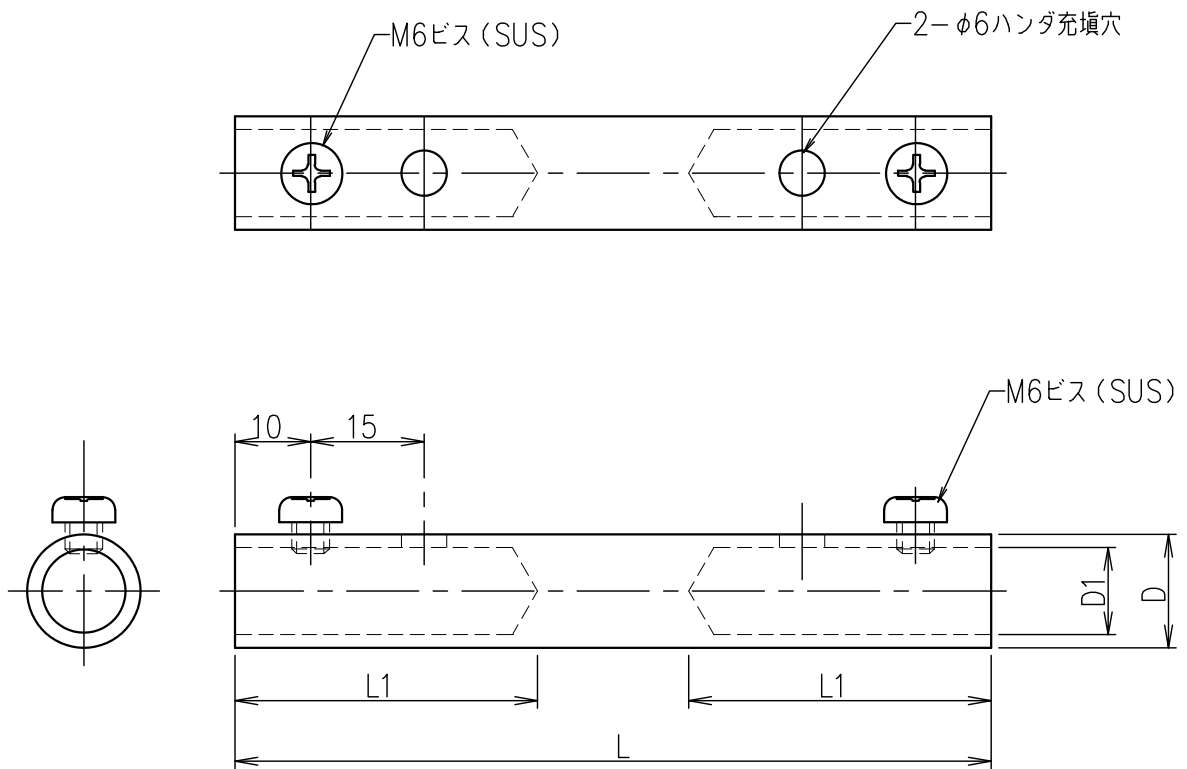
No.
IIAE0128

アルミ棒-アルミ棒継手

アルミ製

NIPエンジニアリング株式会社

SCALE
1/1



品番	旧品番	L mm	L1 mm	D mm	D1 mm	重量 kg
IIAE0128	N 1382	100	40	φ15	φ11	0.02