

導帯取付金物（黄銅）

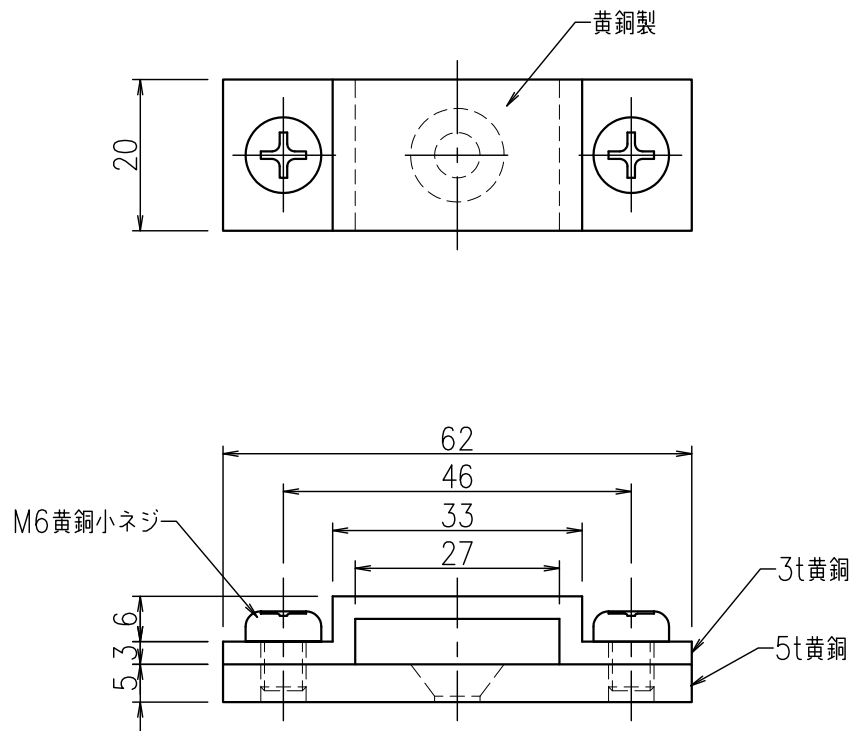
JOB  
DATE

No.  
JJBDB0103

横型 3t×25,4t×25

NIPエンジニアリング株式会社

SCALE  
1/1



品番	旧品番	使用銅帯 mm	重量 kg
JJBDB0103	N1541	3×25銅	0.084