

導線取付金物（鉄・亜）

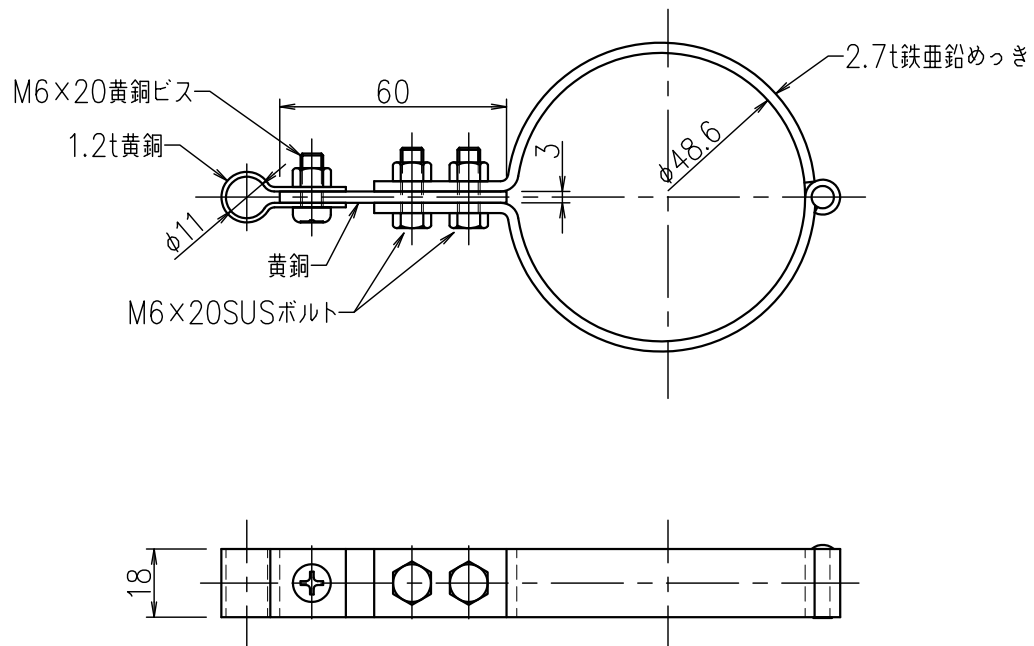
JOB
DATE

No.
JJBDA0102

支持管用 48.6φ 2.0×13

NIPエンジニアリング株式会社

SCALE
NON



品番	旧品番	使用鬼撚線	重量 kg
JJBDA0102	N1431	2.0×13銅	0.155