

接続用端子

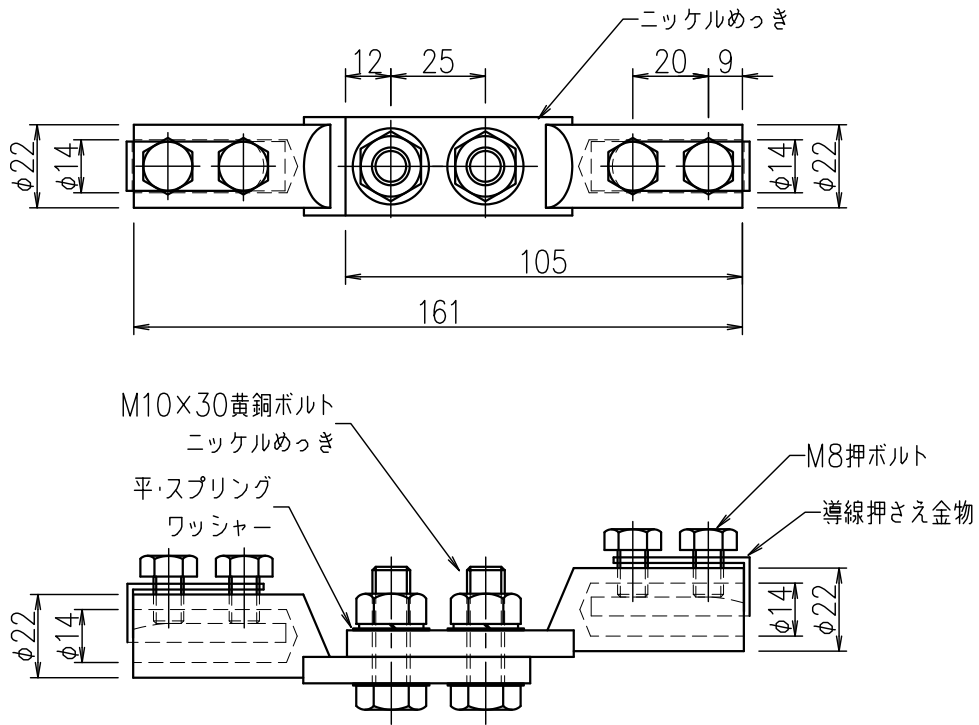
JOB
DATE

No.
NNBD0106

接続端子 ソルダレス（細口）（組） 黄銅製

NIPエンジニアリング株式会社

SCALE
NON



品番	旧品番	重量kg
NNBD0106	N1726	0.46