

支持管取付金物 (ALC用)

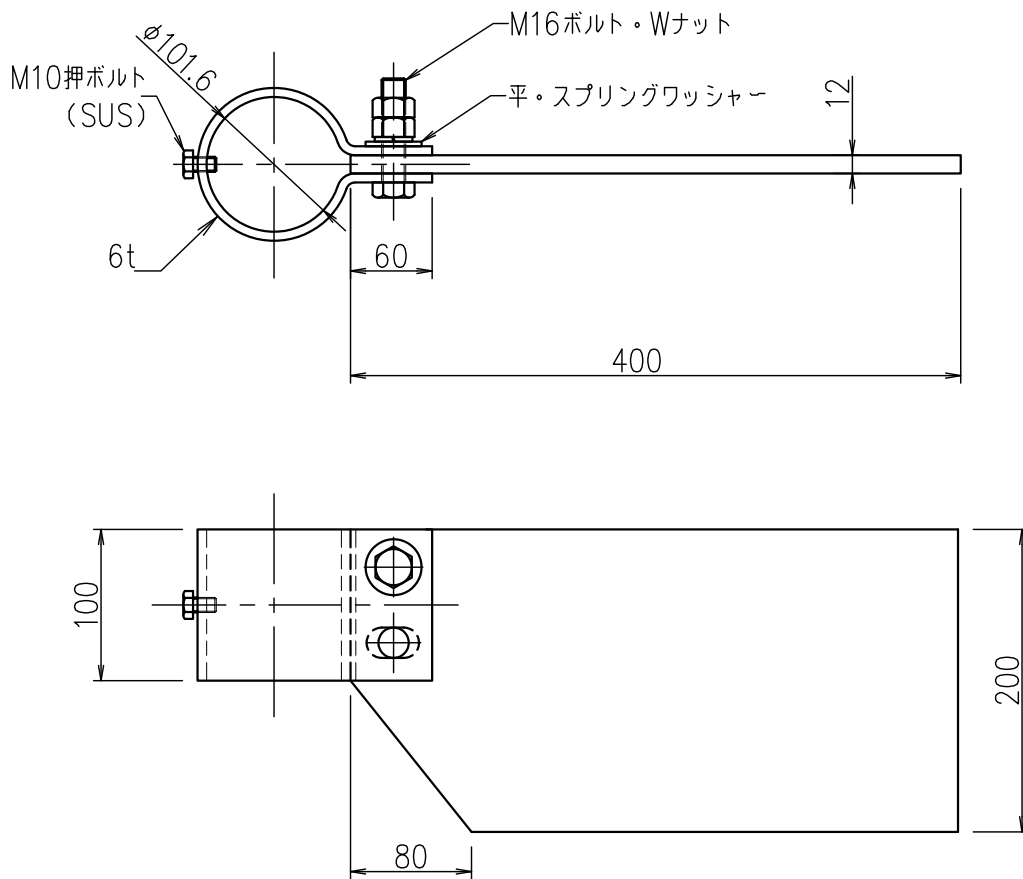
JOB  
DATE

No.  
FFBA0109

φ101.6用 中間用 鉄製溶融垂鉛めっき仕上

NIPエンジニアリング株式会社

SCALE  
NON



品番	旧品番	支持管外径 mm	重量 kg
FFBA0109	N735A	φ101.6	9.7