

国土交通省仕様 3端子BOX

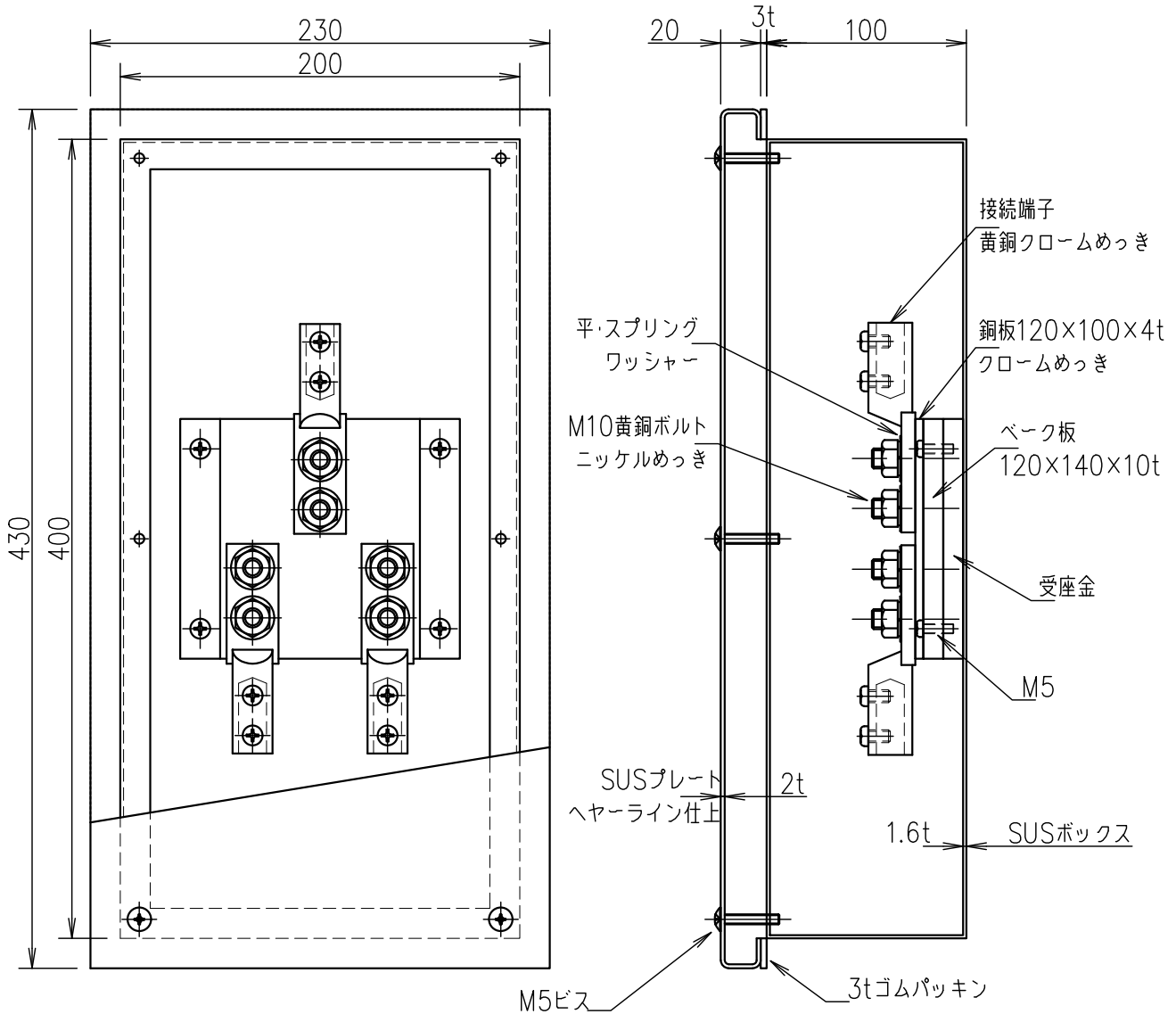
JOB
DATE

No.
QQB1202

埋込型 (SUS) PL (SUS) TB-SGY

NIPエンジニアリング株式会社

SCALE
NON



品番	旧品番	ボックス	プレート	接続端子	重量 kg
QQB1202	N3567-Y	ステンレス	ステンレス	細口	6.6