

# 導線引出金物

JOB  
DATE

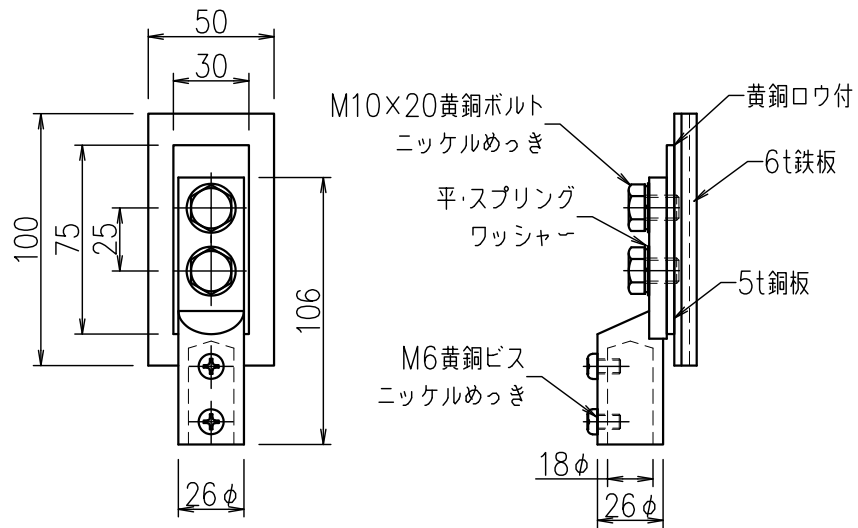
No.

PPB0006

支持管用 端子：太口

NIPエンジニアリング株式会社

SCALE  
NON



品番	旧品番	接続端子	支持管Rのサイズ	重量 kg
PPB0010	N1843	太口	M 60.5φ以下	0.58
PPB0008	N1844	"	L 89.1φ以下	"
PPB0006	N1845	"	LL 101.6φ以上	"

