

支持管取付金物（サドル型）

JOB
DATE

No.

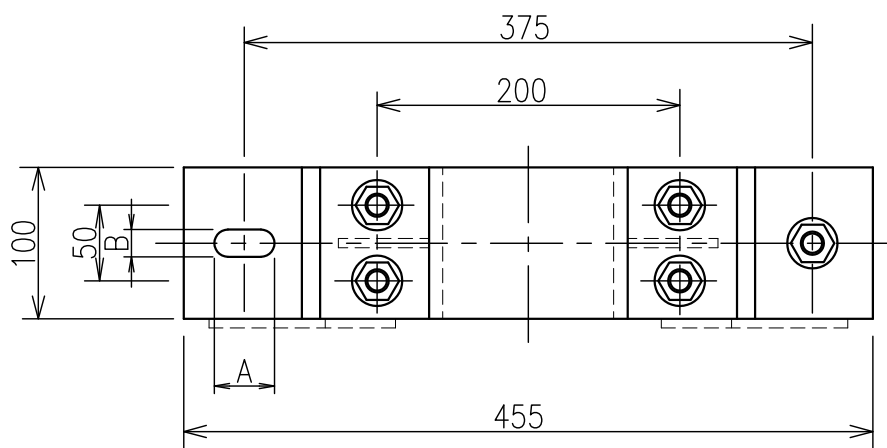
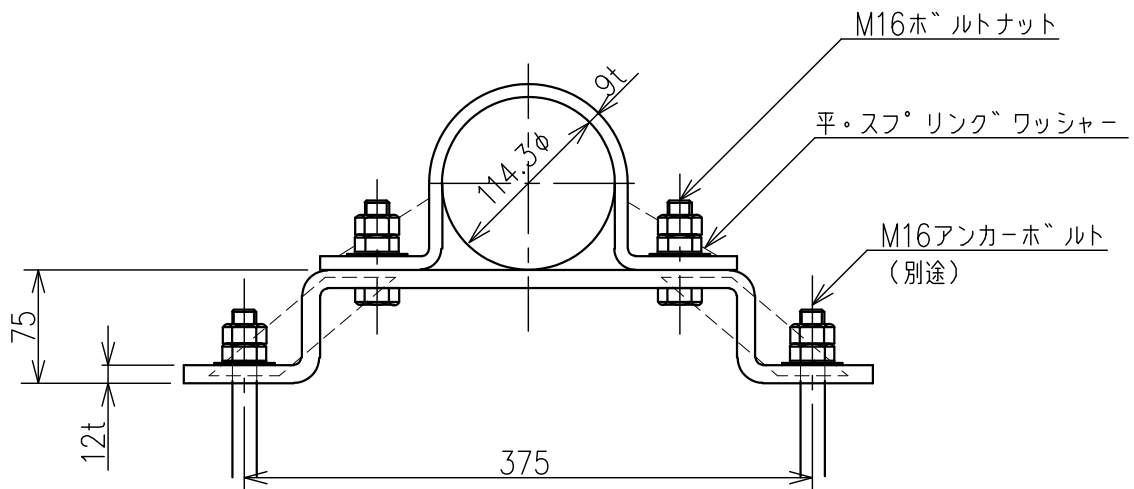
FFAA0111

φ114.3用 中間用 鉄製溶融亜鉛めっき仕上

NIPエンジニアリング株式会社

SCALE

1/5



品番	旧品番	支持管外径 mm	A×B	重量 kg
FFAA0111	N865A	φ 114.3(100A)	30×18	9.5