

導帯取付金物（黄銅、モルタル台）

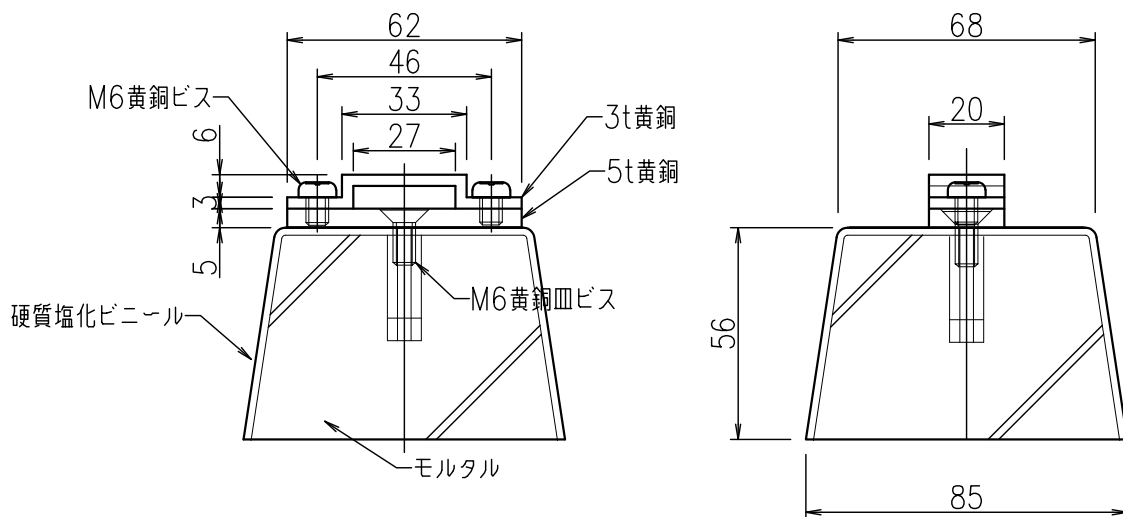
JOB  
DATE

No.  
JJBDB0106

床用 横型 3t×25,4t×25

NIPエンジニアリング株式会社

SCALE  
non



品番	旧品番	使用銅帯 mm	重量 kg
JJBDB0106	N1571	3×25銅	0.74