

国土交通省仕様 4端子BOX PC

JOB  
DATE

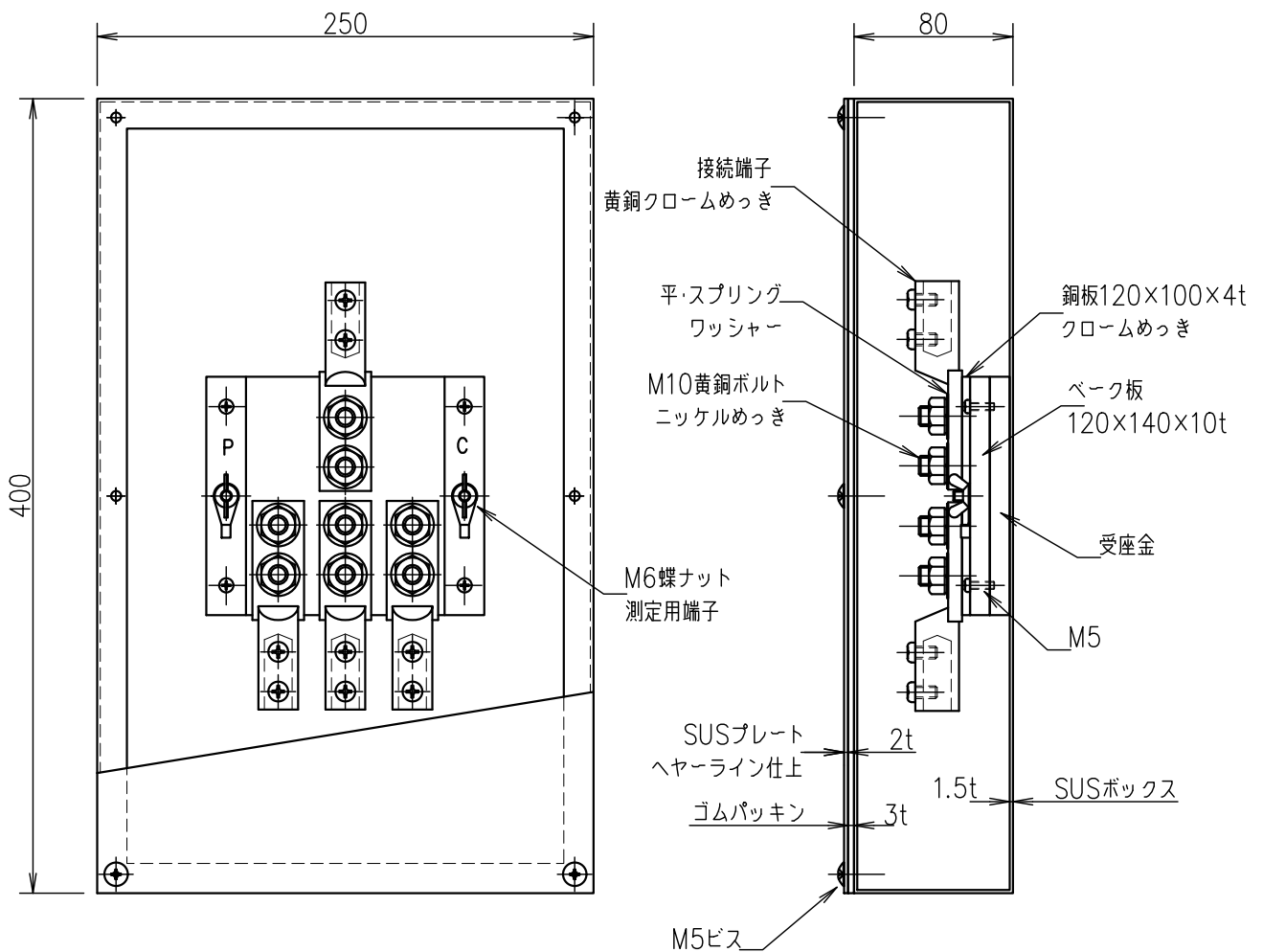
No.  
QQB1313

露出型 (SUS) PL (SUS) TB-SS2A

NIPエンジニアリング株式会社

SCALE

NON



品番	旧品番	ボックス	プレート	接続端子	重量 kg
QQB1313	N3564-2A	ステンレス	ステンレス	細口	6.5