

接続用端子

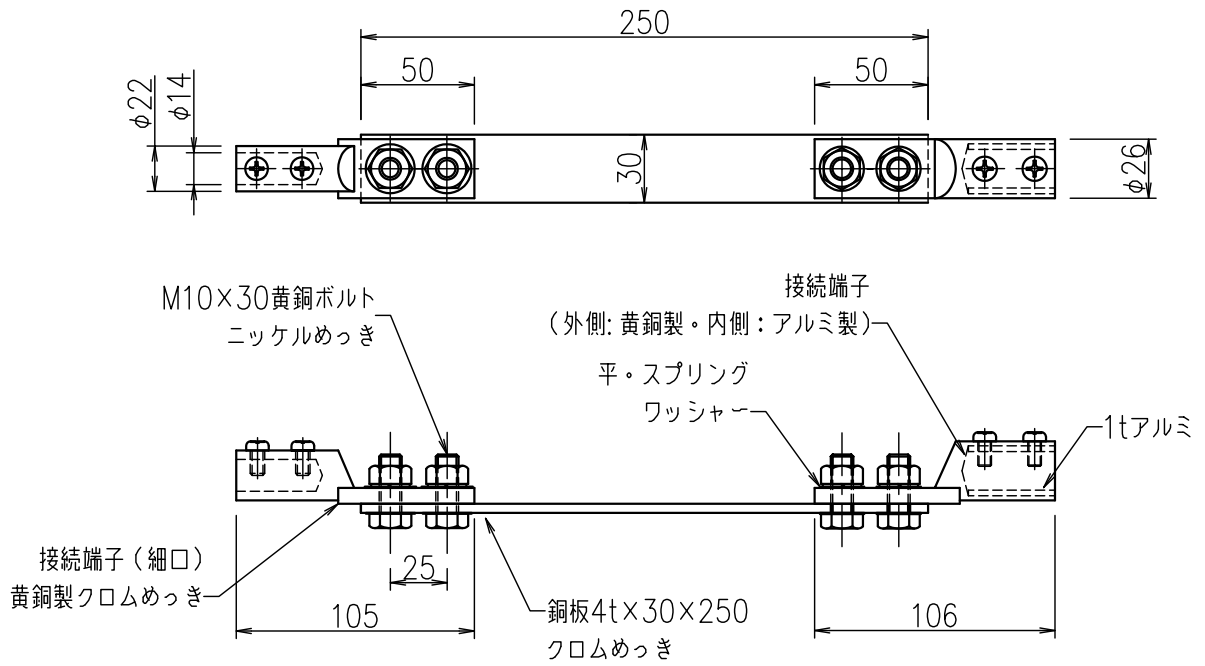
JOB
DATE

No.
NNBD0503

水切端子 壁面用 銅製・端子黄銅製

NIPエンジニアリング株式会社

SCALE
NON



品番	旧品番	接続端子	重量kg
NNBD0503	N1760-C	細口と内アルミ端子の組合せ	0.65