

2端子BOX (深さ60mm)

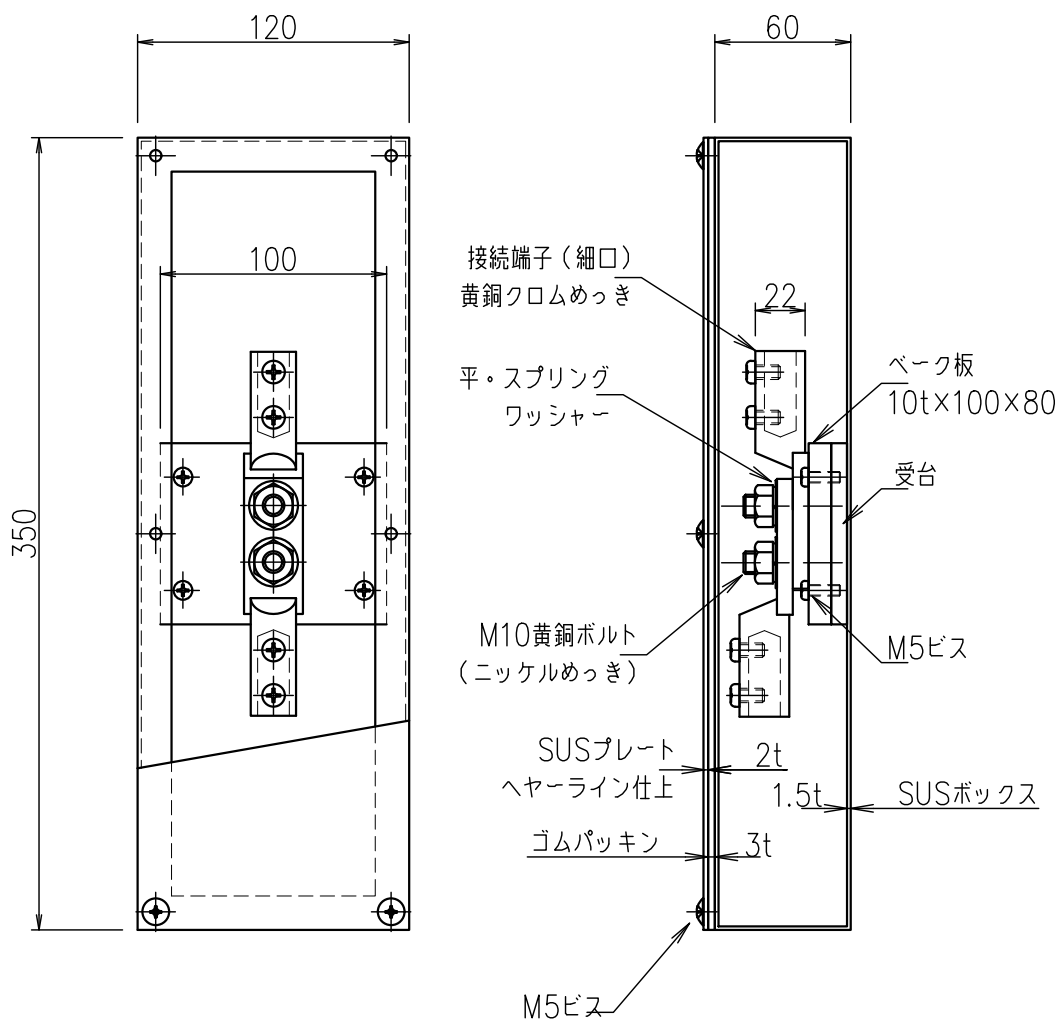
JOB  
DATE

No.  
QQB0129

露出型 (SUS) PL (SUS) (細口)

NIPエンジニアリング株式会社

SCALE  
NON



品番	旧品番	ボックス	プレート	接続端子	重量 kg
QQB0129	N3354-A	ステンレス	ステンレス	細口	2.5