

保護管等

JOB  
DATE

No.

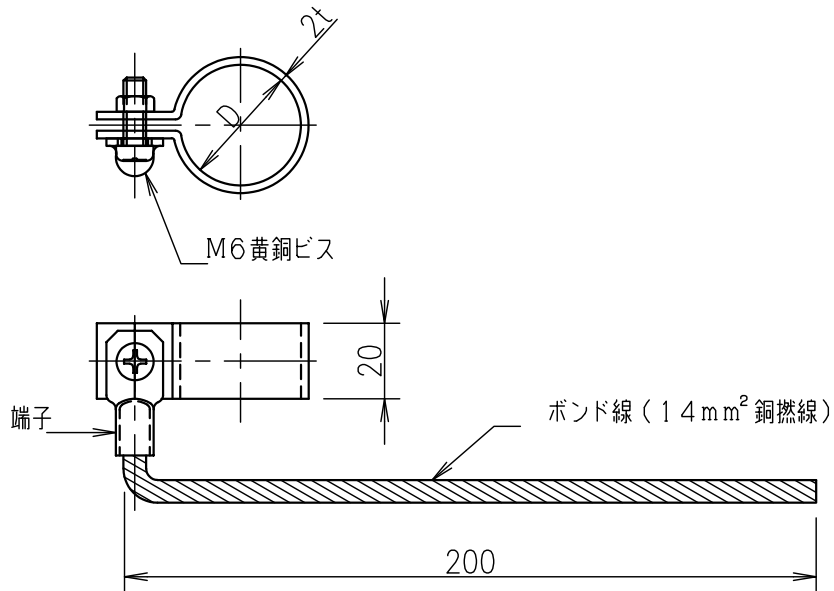
LLA0328

黄銅管用    ボンド金物    黄銅製

NIPエンジニアリング株式会社

SCALE

NON



品番	旧品番	D mm	重量 Kg
LLA0326	N3100	φ25.4	0.10
LLA0327	N3101	φ32.0	0.11
LLA0328	N3102	φ38.0	0.12

