

支持管取付金物（溶接用T型）

JOB
DATE

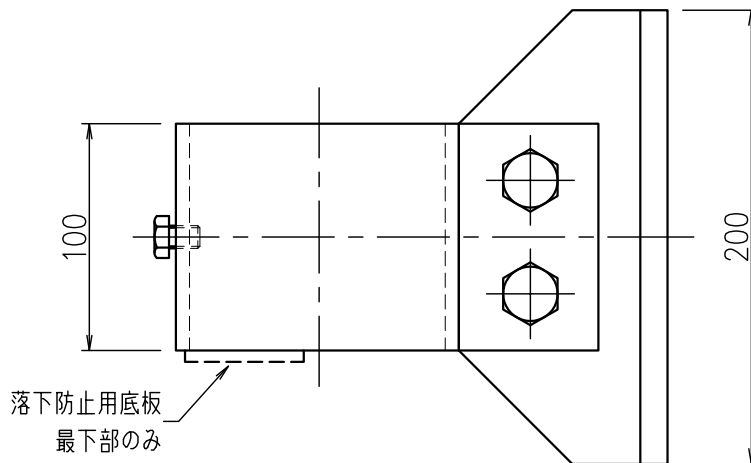
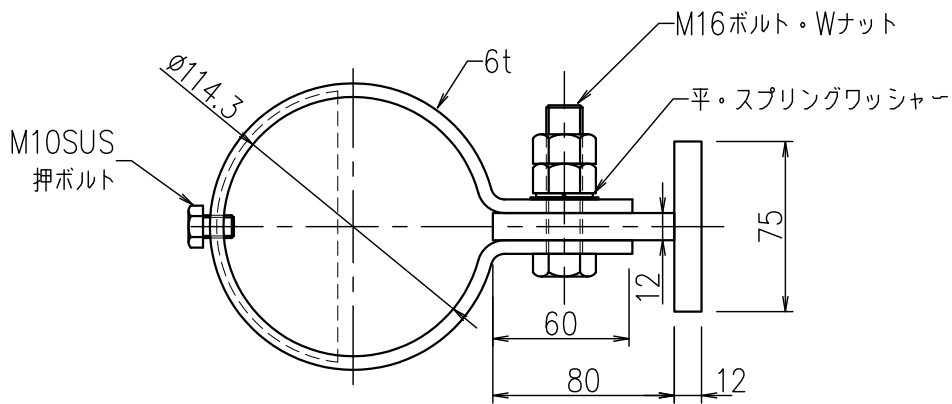
No.

FFBA0335

φ114.3用 底付 鉄製溶融亜鉛めっき仕上

NIPエンジニアリング株式会社

SCALE
NON



品番	旧品番	支持管外径 mm	幅 mm
FFBA0335	N777-200B	φ114.3	200