

国土交通省仕様 4端子BOX PC

JOB  
DATE

No.

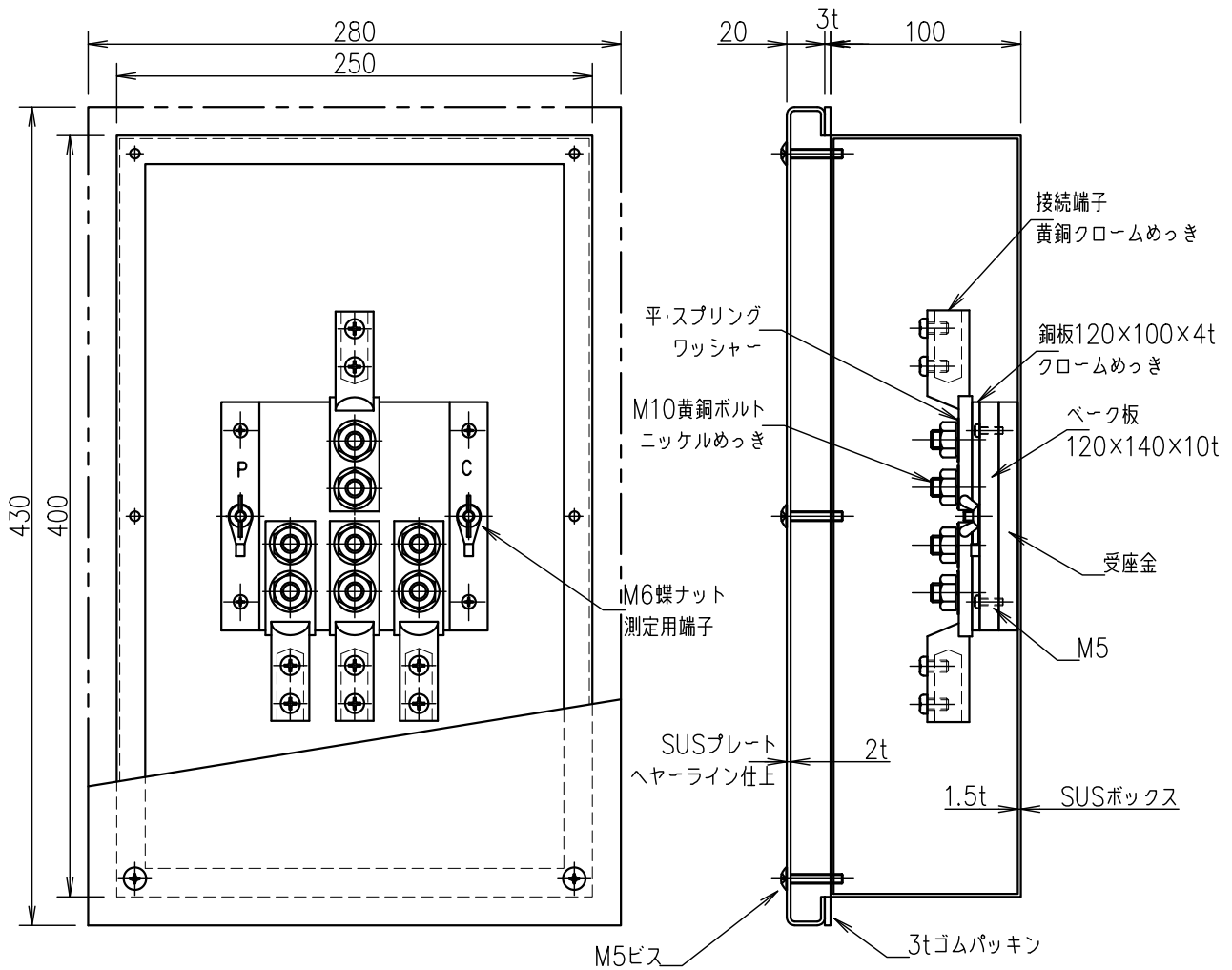
QQB1310

埋込型 (SUS) PL (SUS) TB-SG2A

NIPエンジニアリング株式会社

SCALE

NON



品番	旧品番	ボックス	プレート	接続端子	重量 kg
QQB1310	N3567-2A	ステンレス	ステンレス	細口	7.6