

4端子BOX (深さ80mm)

JOB  
DATE

No.

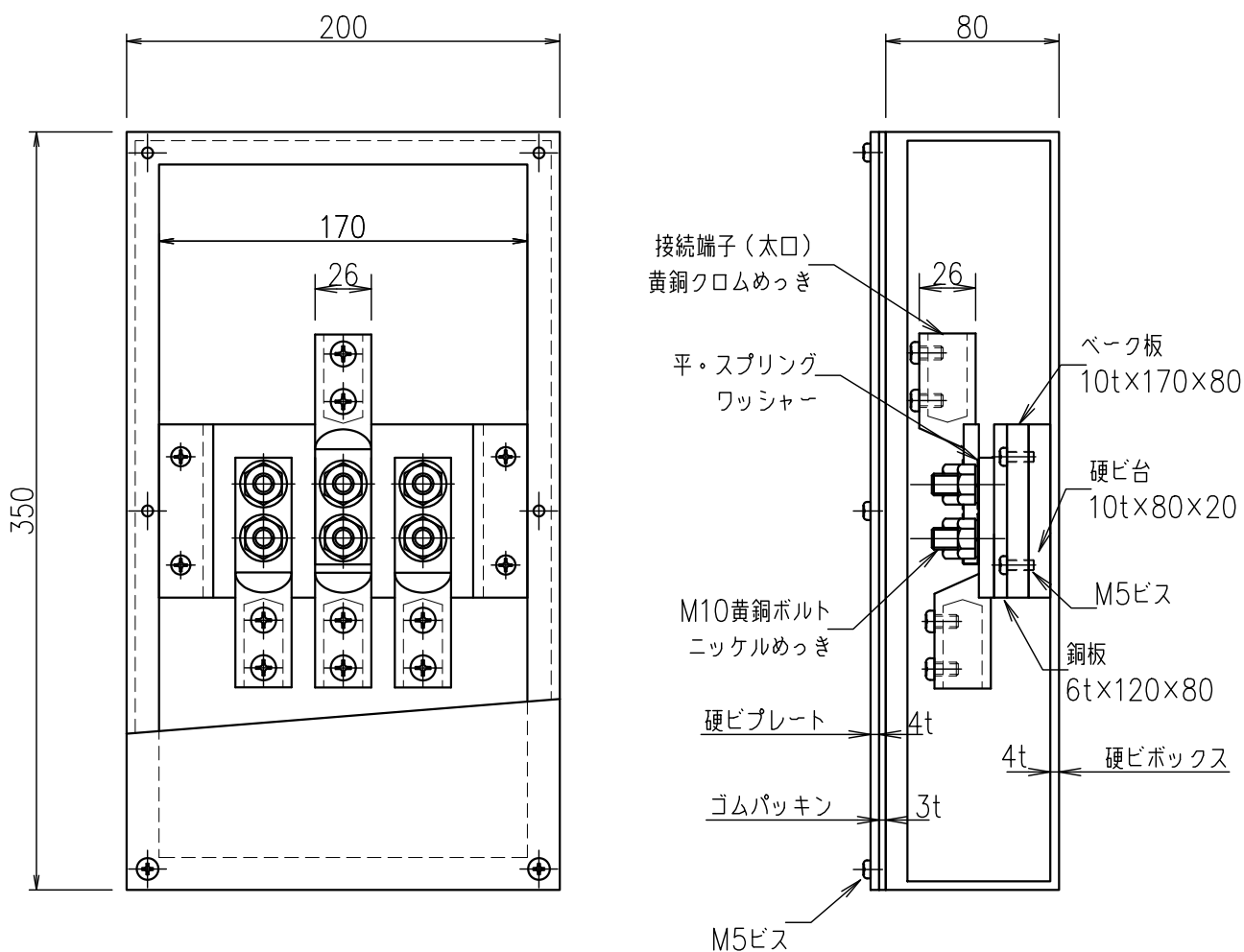
QQB0961

露出型 (硬ビ) PL (硬ビ) (太口)

NIPエンジニアリング株式会社

SCALE

NON



品番	旧品番	ボックス	プレート	接続端子	重量 kg
QQB0961	N3490-B	硬質ビニール	硬質ビニール	太口	3.1