

導帯取付金物（黄銅）

DATE

No.

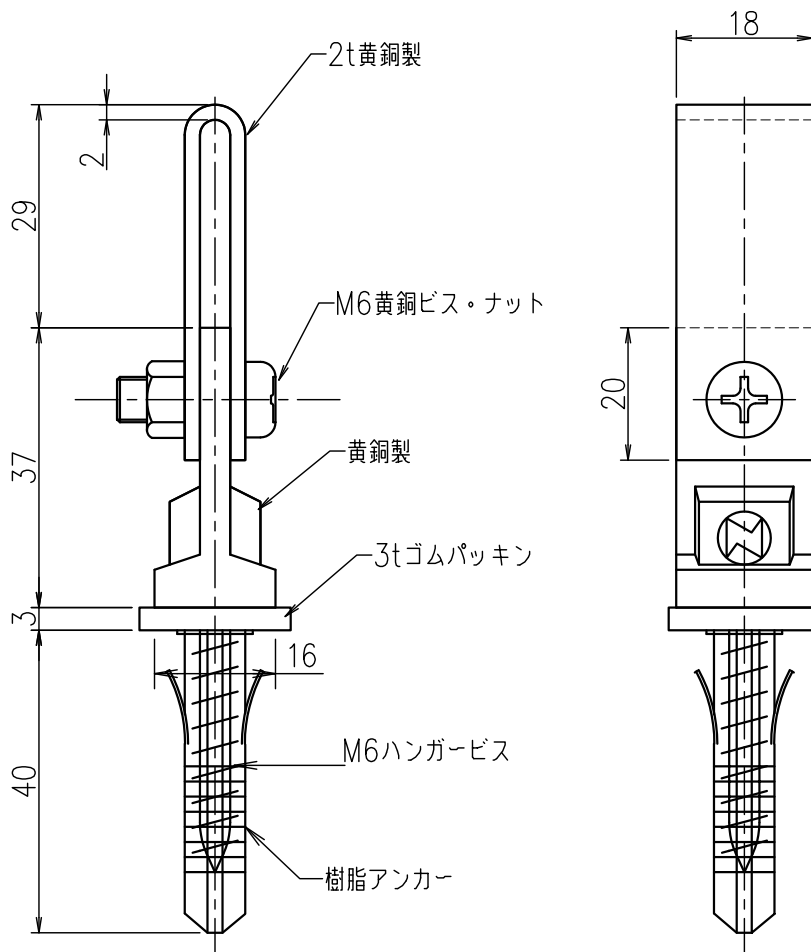
JJBDB0121

コンクリート・ALC用 縦型 3t x 25 樹脂アンカー付

NIPエンジニアリング株式会社

SCALE

1/1



品番	旧品番	使用銅帯 mm	重量 kg
JJBDA0121	-	3 x 25銅	0.07