

突針 中JIS2型

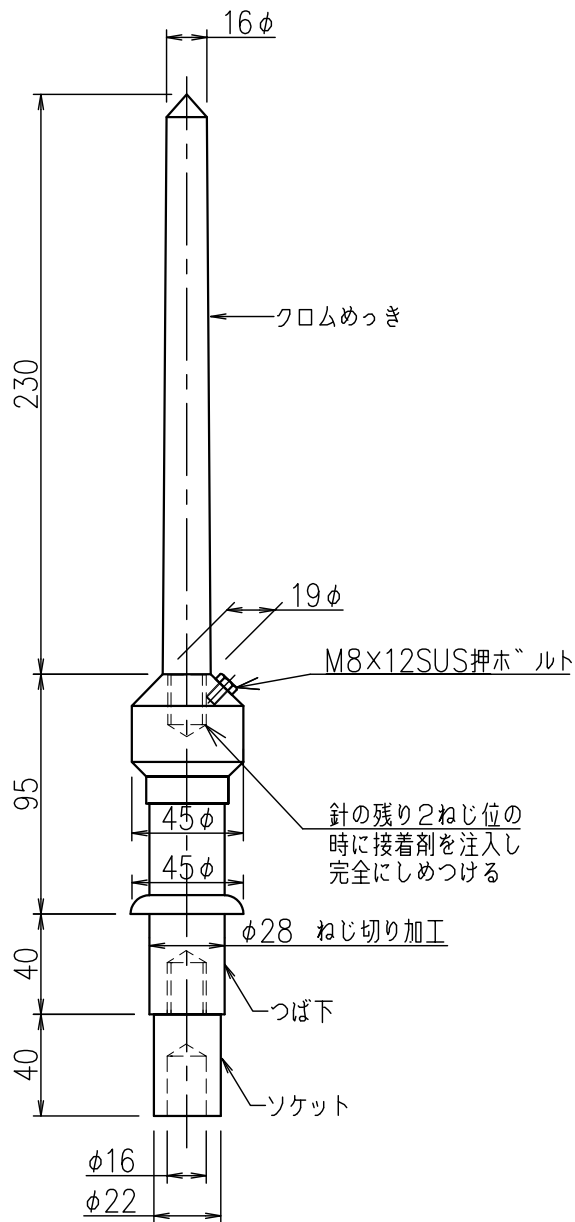
JOB
DATE

No.
AAB000103

銅製 クロムめっき つば付ネジ付ソケット付

NIPエンジニアリング株式会社

SCALE
1/3



品番	旧品番	めっき部分	重量 Kg
AAB000103	-	クロムめっき	1.5