

# 支持管取付台

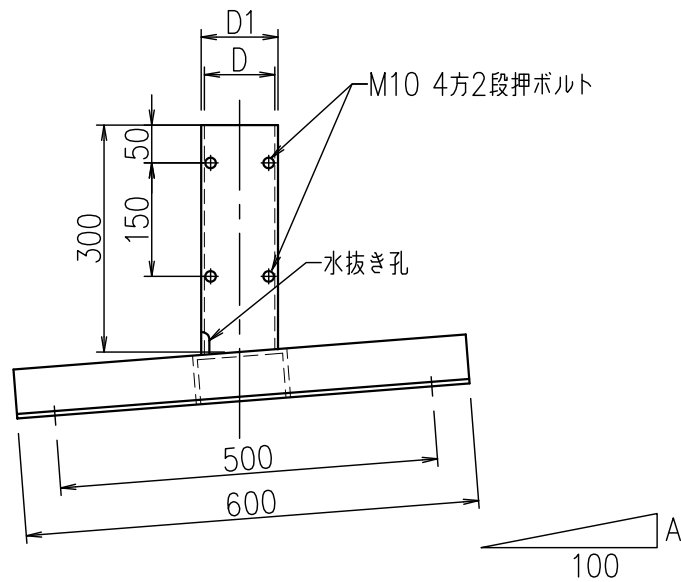
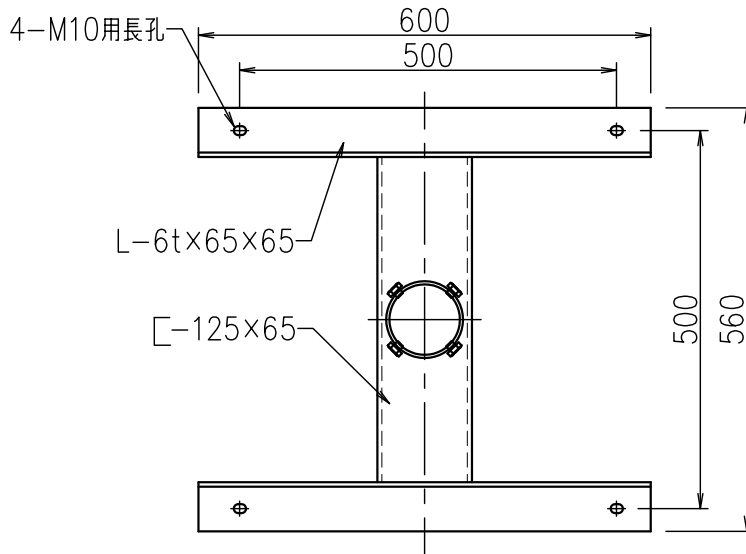
JOB  
DATE

No.  
GGAA0534

φ89.1用 スレト片勾配用 鉄製溶融亜鉛めっき仕上

NIPエンジニアリング株式会社

SCALE  
1/10



品番	旧品番	勾配A	支持管外径 mm	サヤ管内径 Dmm	サヤ管外径 D1mm	重量 kg
GGAA0534	-	3	φ89.1	φ93.2	φ101.6	20.6

\* 上記以外の勾配の場合は、勾配Aをご指示ください。

\* 支持管には、支線を設けます。