

支持管取付金物（サドル型）

JOB
DATE

No.

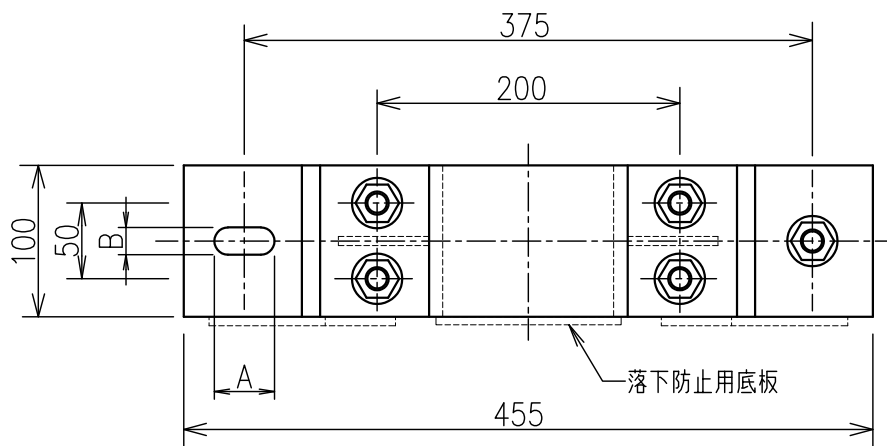
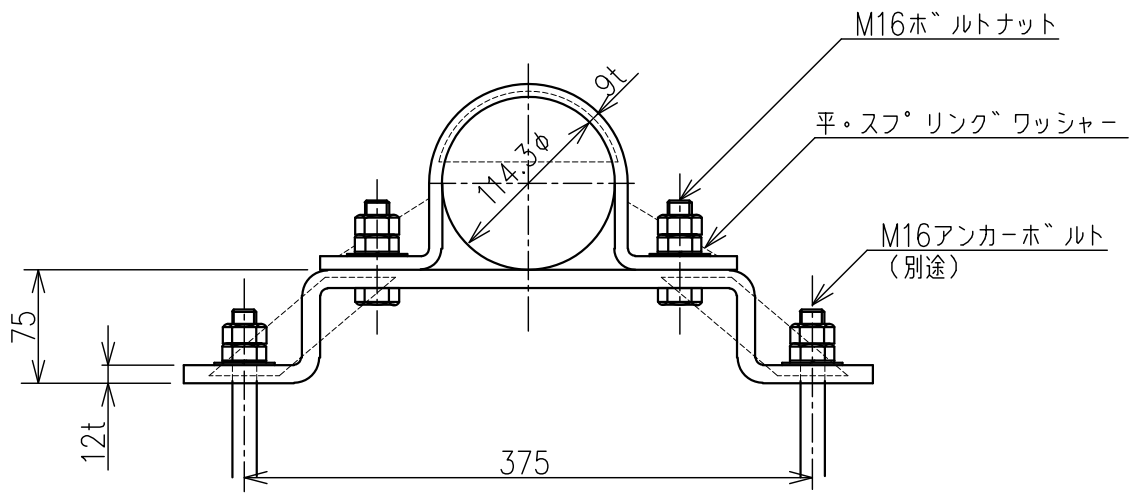
FFAA0112

φ114.3用 底付 鉄製溶融亜鉛めっき仕上

NIPエンジニアリング株式会社

SCALE

1/5



| 品番 | 旧品番 | 支持管外径 mm | A×B | 重量 kg |
|----------|-------|--------------|-------|-------|
| FFAA0112 | N865B | φ114.3(100A) | 30×18 | 9.5 |