

支持管 (自立型)

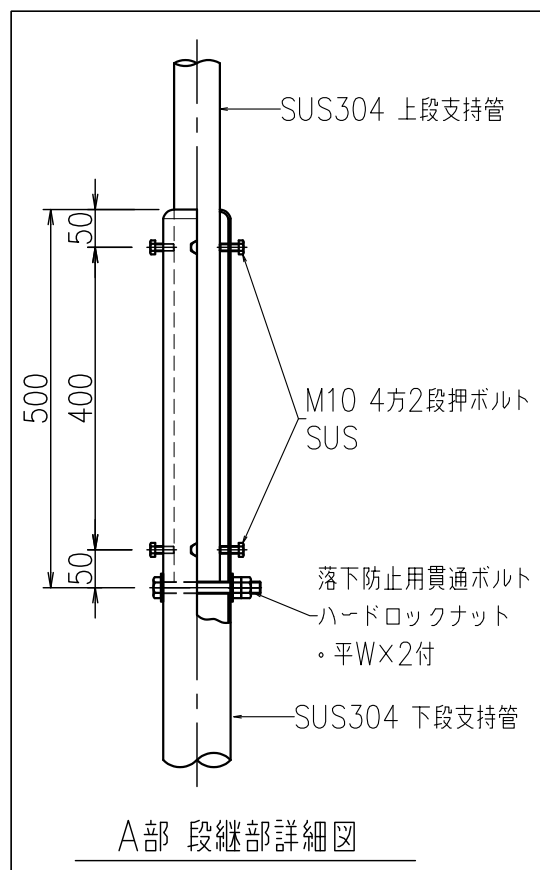
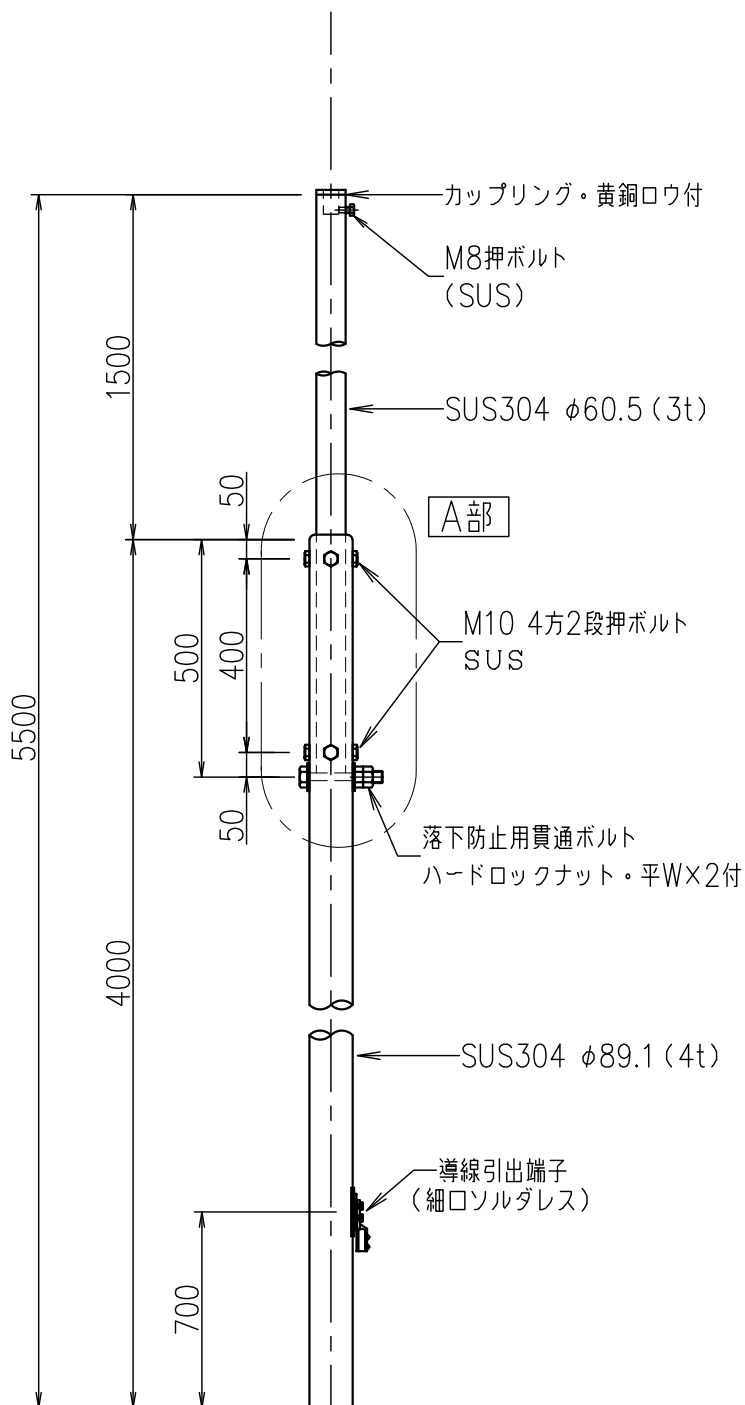
JOB
DATE

No.
CCBBAC020052

ステンレス管 (SUS304)

NIPエンジニアリング株式会社

SCALE
NON



A部 段継部詳細図