

接続用端子

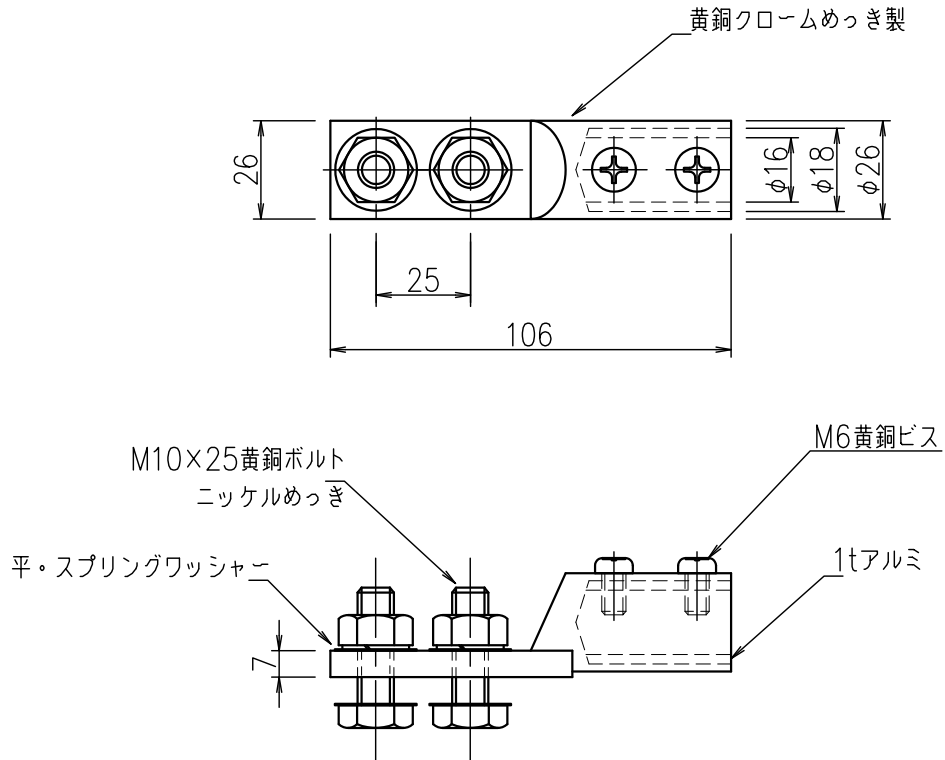
JOB
DATE

No.
NNBD0104

接続端子 外側: 黄銅製、内側: アルミ製

NIPエンジニアリング株式会社

SCALE
1/2



品番	旧品番	重量kg
NNBD0104	N1707	0.18