

2端子BOX (深さ50mm)

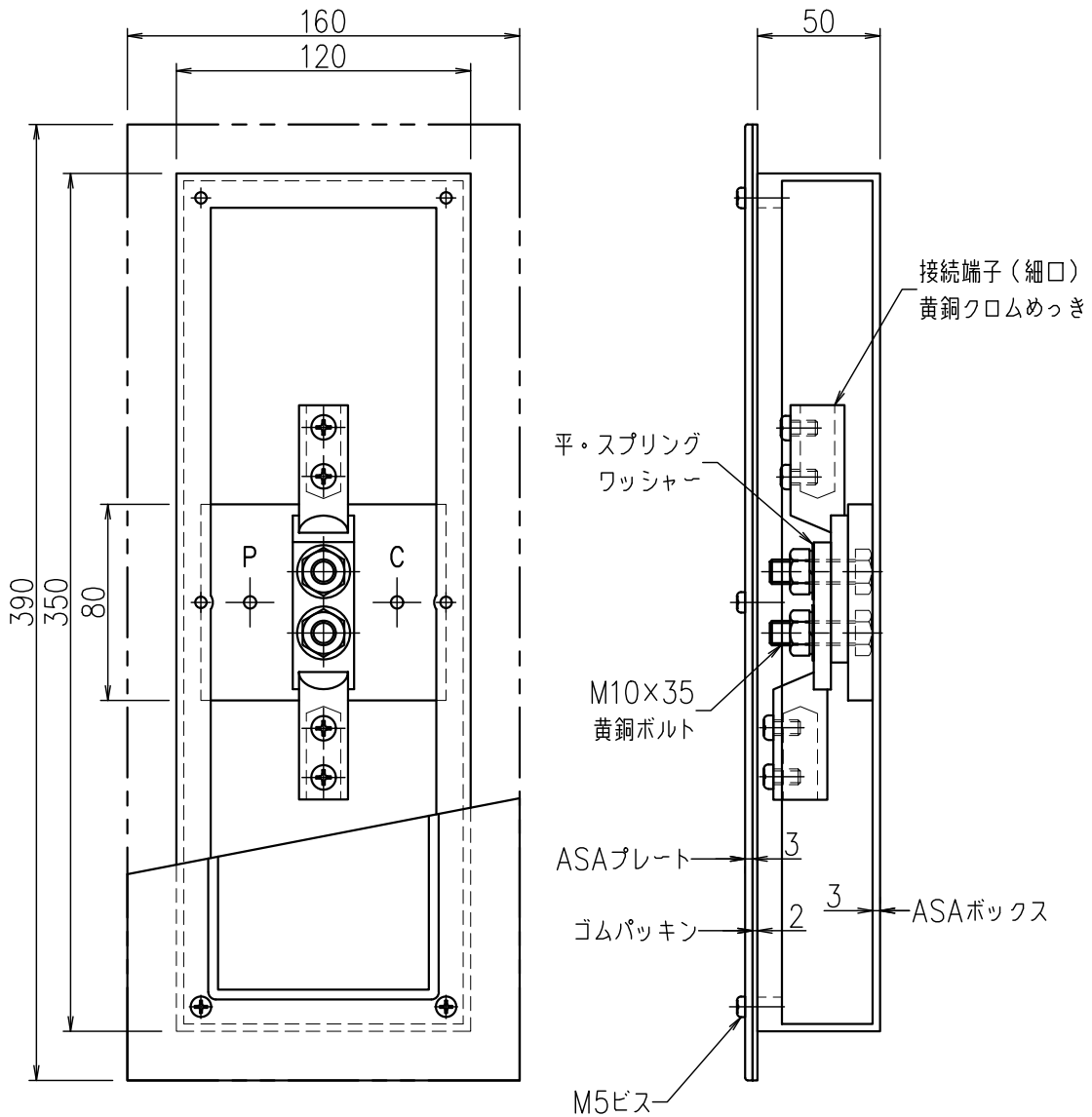
JOB
DATE

No.
QQB3150

埋込型 (樹脂) PL (樹脂) (細口)

NIPエンジニアリング株式会社

SCALE
1/3



品番	旧品番	ボックス	プレート	接続端子	重量 kg
QQB3150	-	ASA樹脂	ASA樹脂	細口	1.1