

4端子BOX (深さ80mm)

JOB
DATE

No.

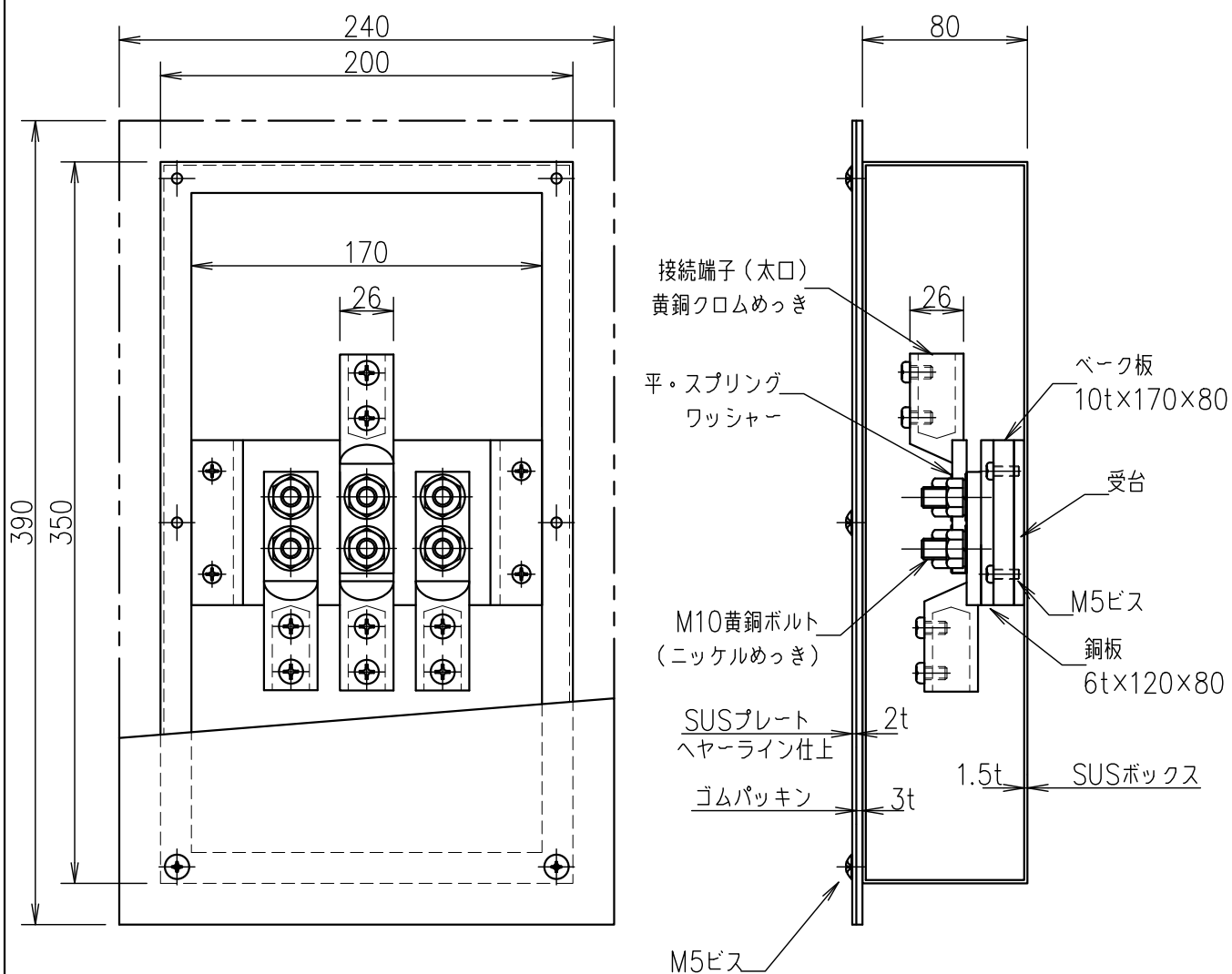
QQB0901

埋込型 (SUS) PL (SUS) (太口)

NIPエンジニアリング株式会社

SCALE

NON



品番	旧品番	ボックス	プレート	接続端子	重量 kg
QQB0901	N3504-B	ステンレス	ステンレス	太口	5.3