

接続用端子

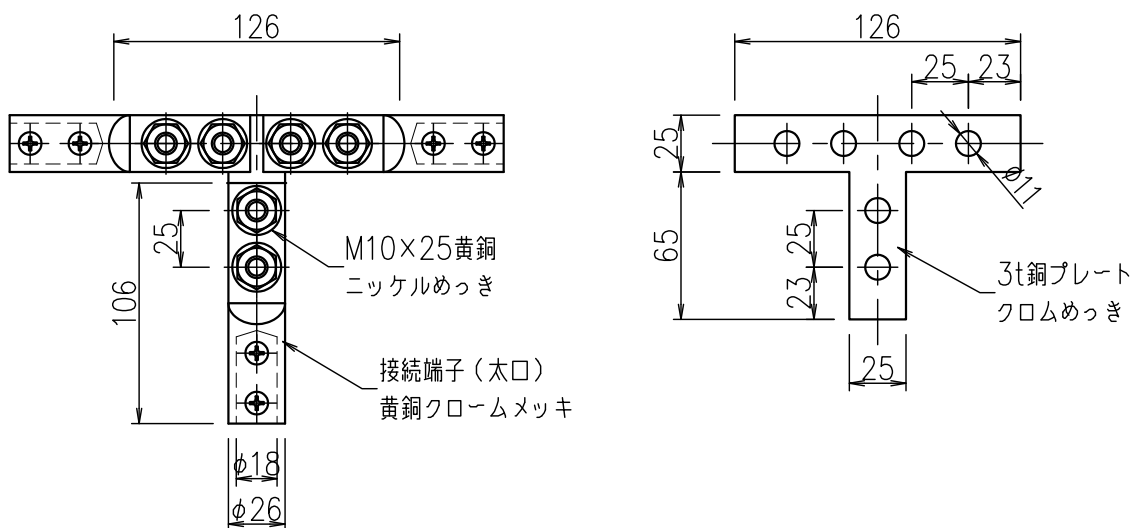
JOB
DATE

No.
NNBD0302

T型分岐端子 銅製クロムめっき

NIPエンジニアリング株式会社

SCALE
NON



品番	旧品番	摘要	重量kg
NNBD0302	N1743-B	2.0×19銅線用	1.00