

接続用端子

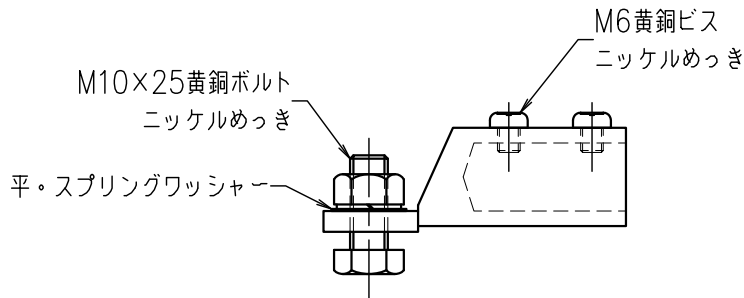
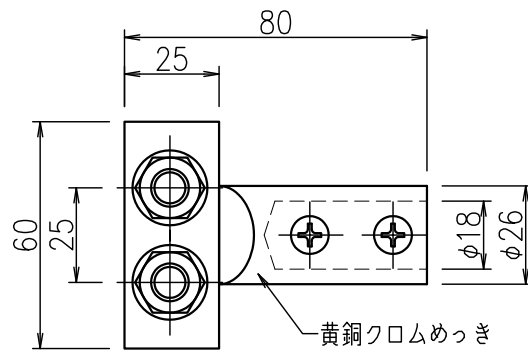
JOB  
DATE

No.  
NNBD0110

分岐端子 1口 黄銅クロムめっき製

NIPエンジニアリング株式会社

SCALE  
1/2



品番	旧品番	摘要	重量kg
NNBD0110	-	銅線用	0.21