

支持管取付金物（溶接用T型）

JOB
DATE

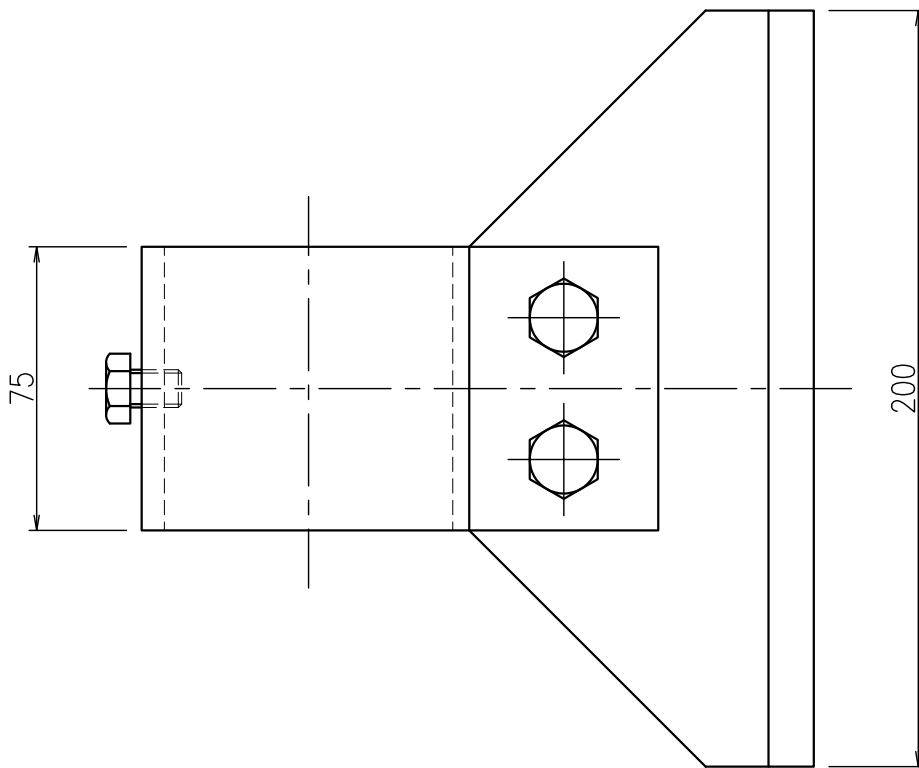
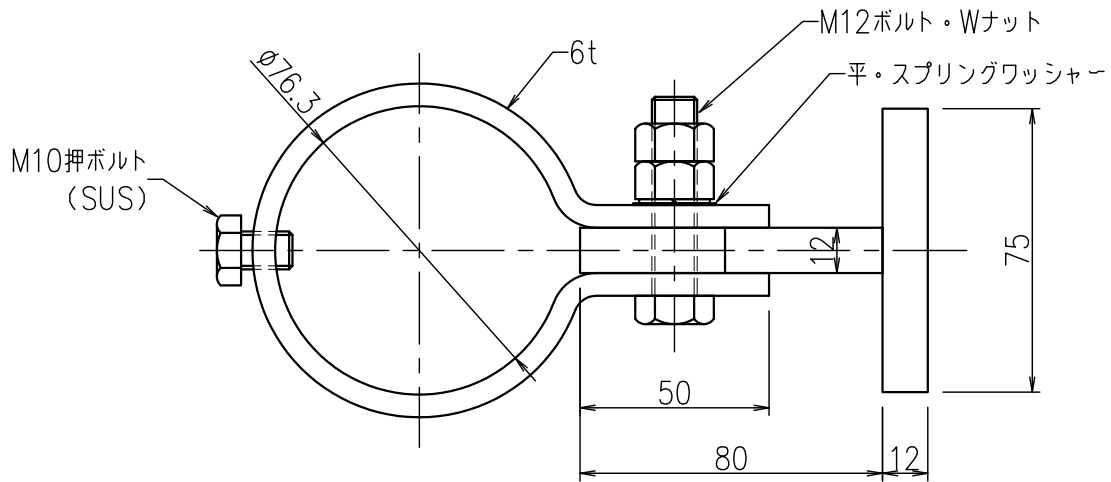
No.

FFBA0315

φ76.3用 中間用 鉄製溶融亜鉛めっき仕上

NIPエンジニアリング株式会社

SCALE
1/2



品番	旧品番	支持管外径 mm	幅 mm
FFBA0315	N774-200A	φ76.3	200