

導線取付金物（アルミ）

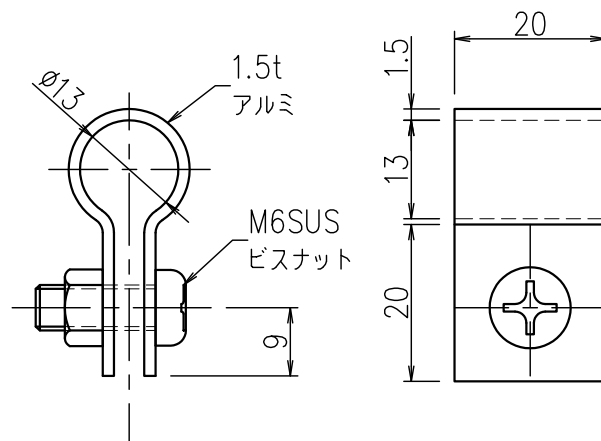
JOB
DATE

No.
JJBEA0011

導線クリップ 2.0×19（アルミ線用）

NIPエンジニアリング株式会社

SCALE
1/1



品番	旧品番	使用鬼撚線	重量 kg
JJBEA0011	N1404	2.0×19アルミ	0.013