

国土交通省仕様 2端子BOX PC

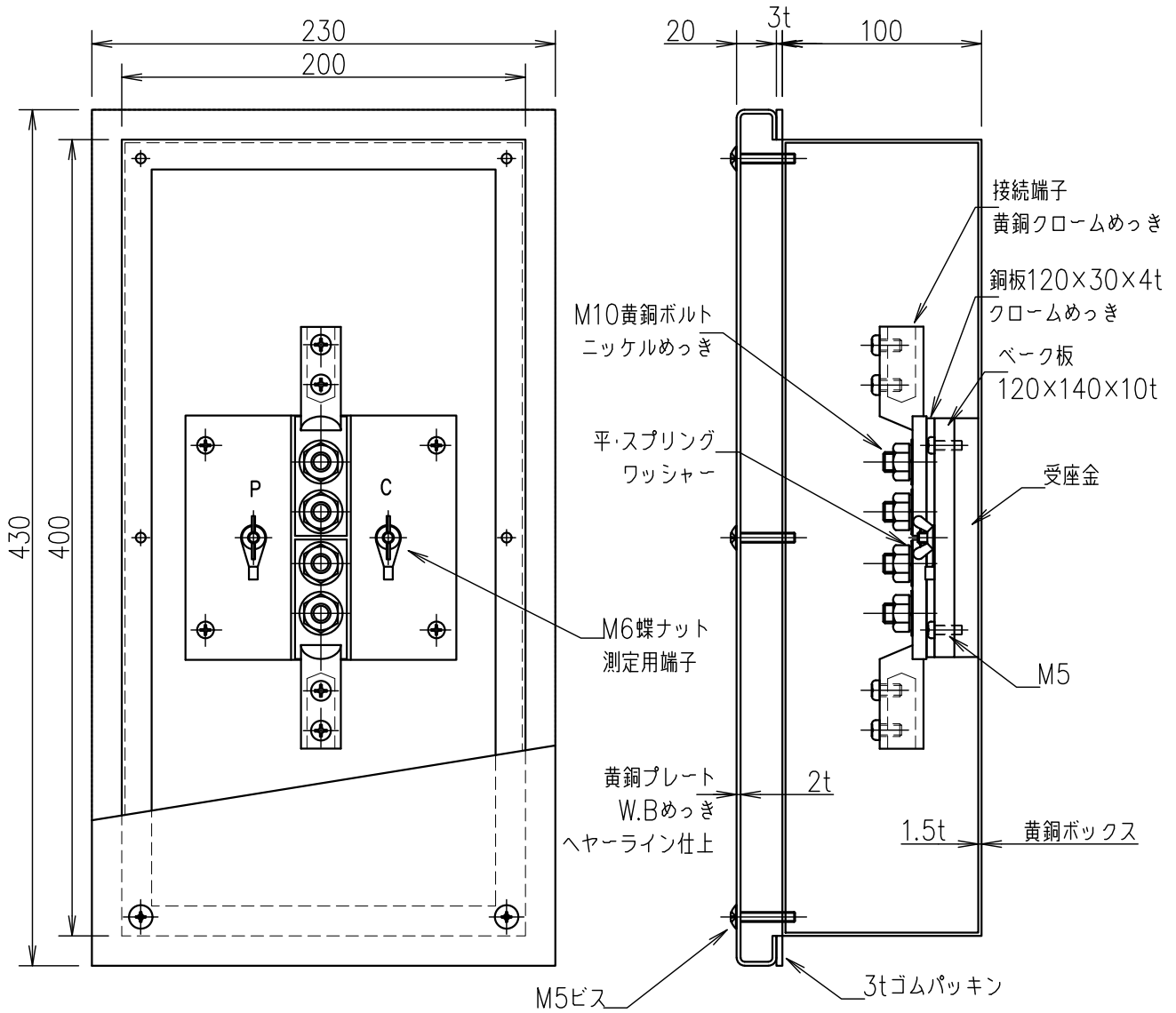
JOB
DATE

No.
QQB1118

埋込型(黄銅)PL(黄銅)TB-AG1A

NIPエンジニアリング株式会社

SCALE
NON



| 品番 | 旧品番 | ボックス | プレート | 接続端子 | 重量 kg |
|---------|----------|------|------|------|----------|
| QQB1118 | N3563-1A | 黄銅 | 黄銅 | 細口 | 6.3 |