

保護管取付金物

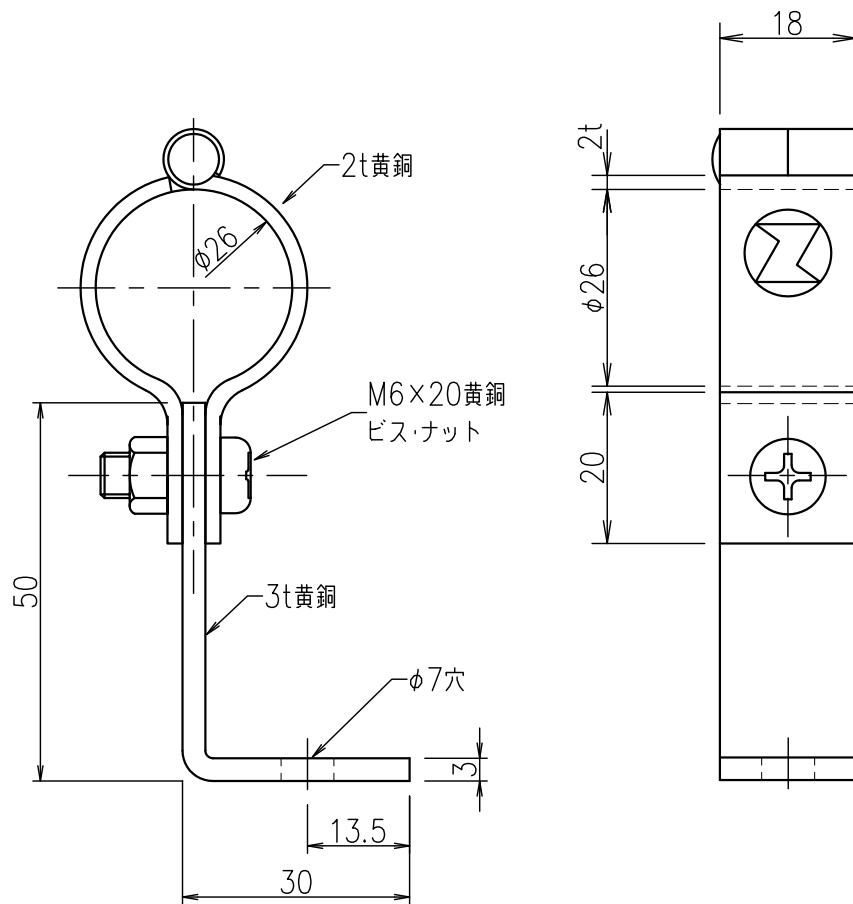
JOB
DATE

No.
MMB0307

L型 VE22用 黄銅製

NIPエンジニアリング株式会社

SCALE
1/1



品番	旧品番	使用VE管	重量 kg
MMB0307	-	VE22	0.08