

保護管取付金物

JOB
DATE

No.

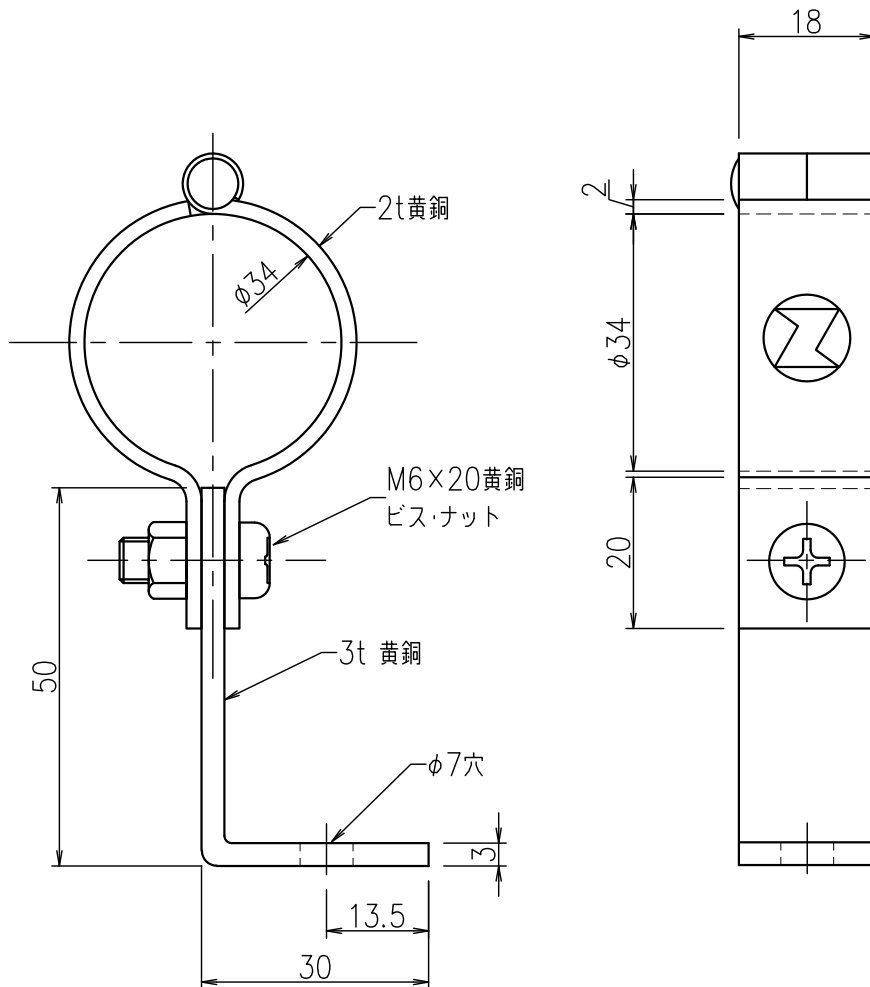
MMB0304

L型 VE28用 黄銅製

NIPエンジニアリング株式会社

SCALE

1/1



品番	旧品番	使用VE管	重量 kg
MMB0304	N1610	VE28	0.084