

航空障害灯保護網

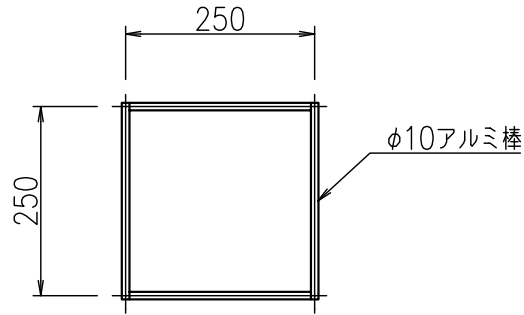
JOB
DATE

No.
AAB020003

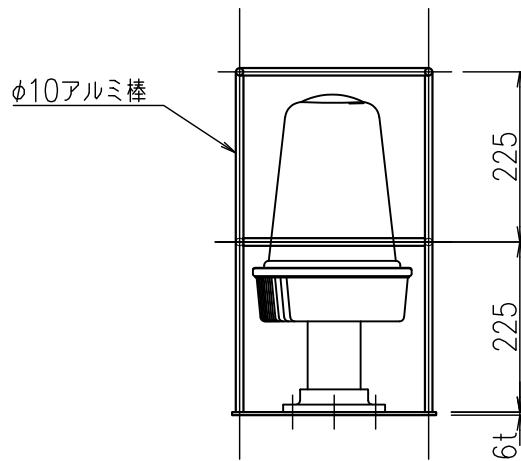
OM-3C用

NIPエンジニアリング株式会社

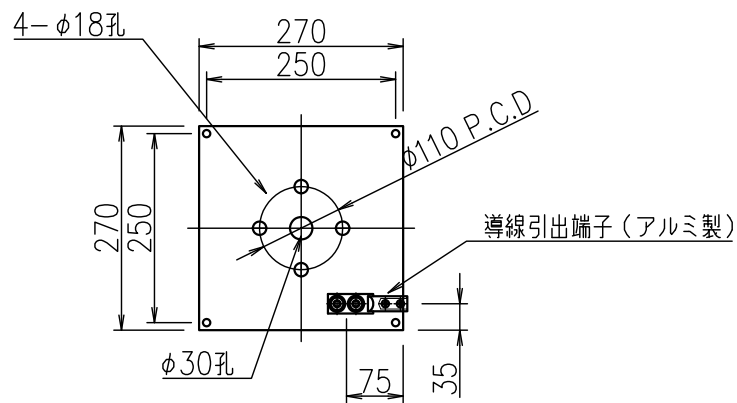
SCALE
1/10



保護網平面図



保護網正面図



保護網ベースプレート

重量 2Kg