

2端子BOX (深さ60mm)

JOB
DATE

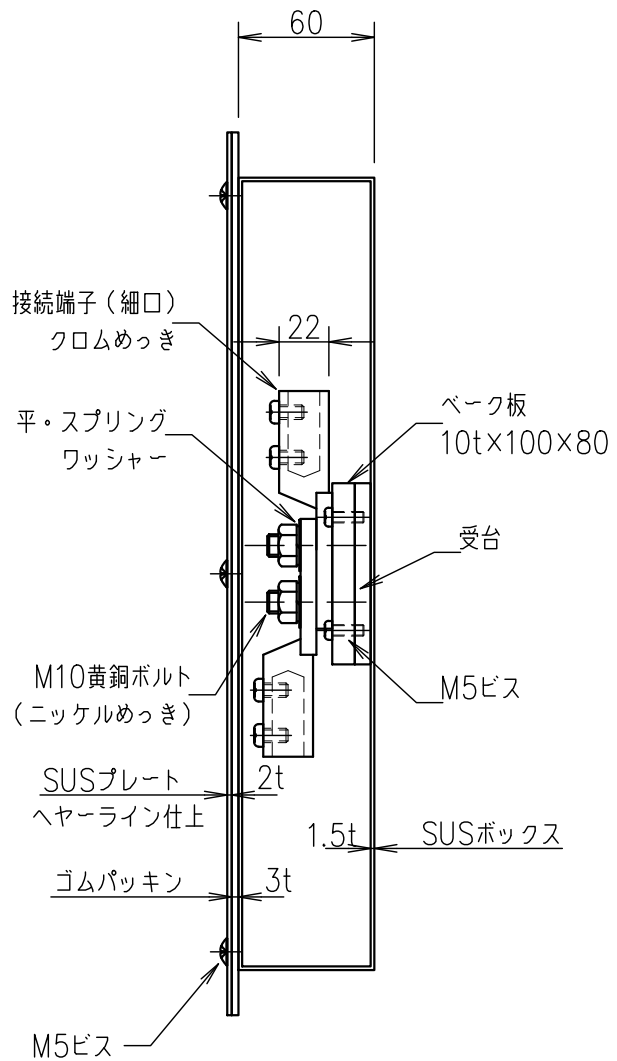
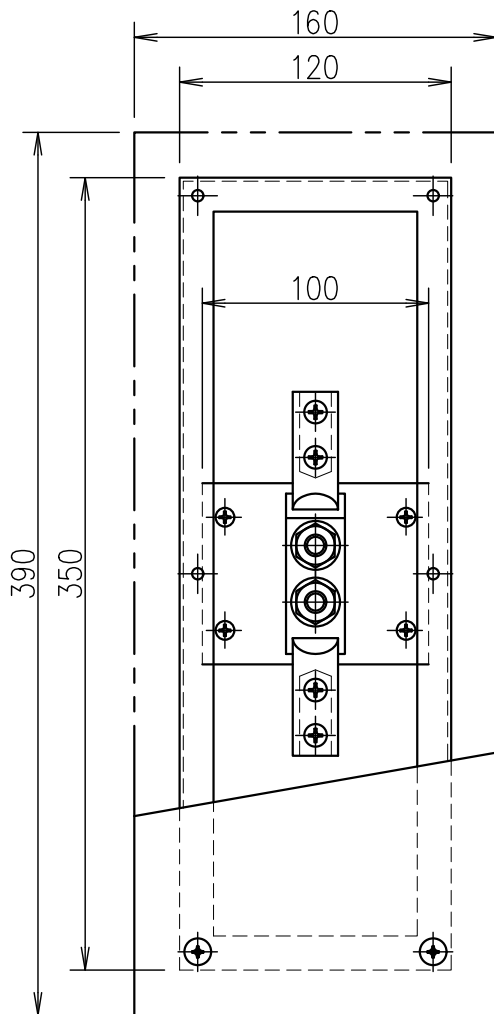
No.
QQB0001

埋込型 (SUS) PL (SUS) (細口)

NIPエンジニアリング株式会社

SCALE

NON



品番	旧品番	ボックス	プレート	接続端子	重量 kg
QQB0001	N3364-A	ステンレス	ステンレス	細口	2.8