

支持管取付金物（露出用T型）

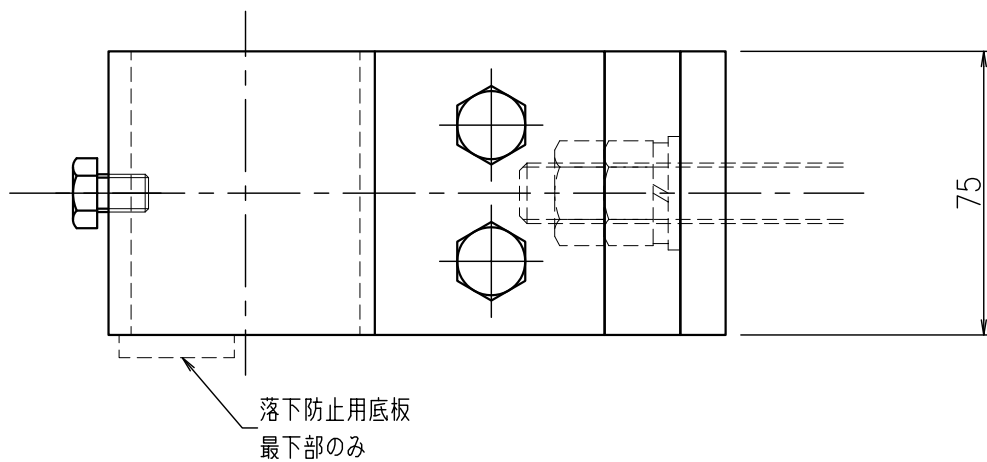
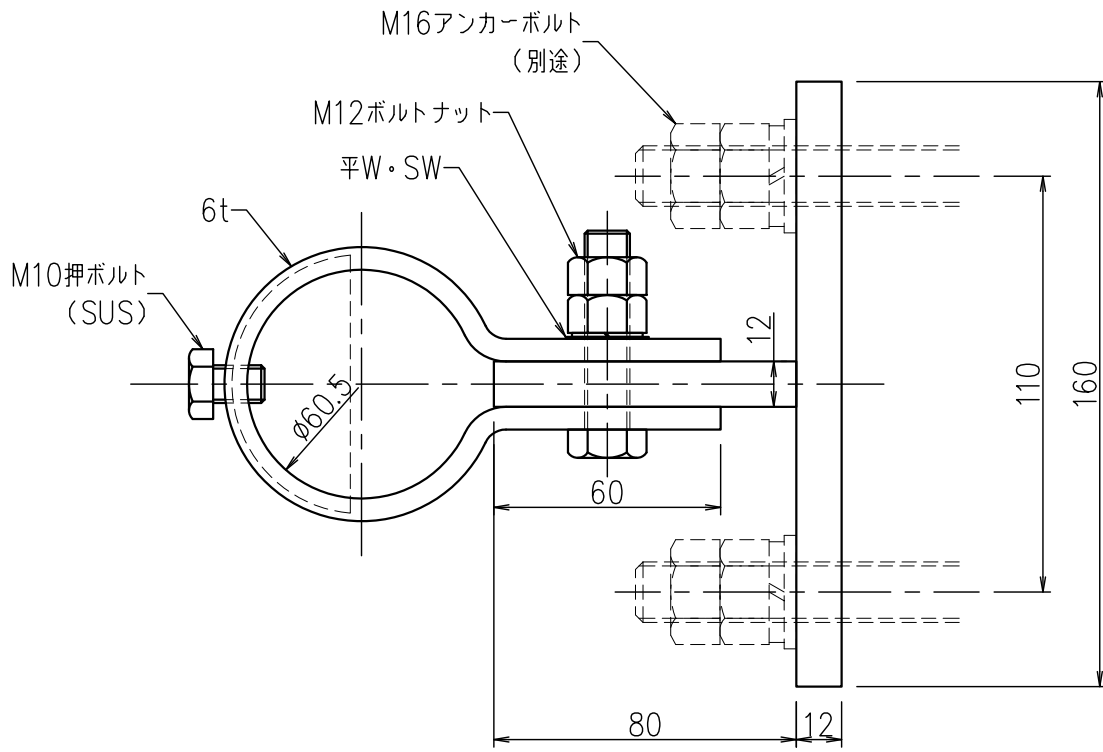
JOB
DATE

No.
FFBA0204

φ60.5用 底付 鉄製溶融垂鉛めっき仕上

NIPエンジニアリング株式会社

SCALE
1/2



| 品番 | 旧品番 | 支持管外径 mm | 幅 mm | 重量 kg |
|----------|-------|-------------|---------|----------|
| FFBA0204 | N762B | φ60.5 | 75 | 3.1 |