

導線取付金物（アルミ、硬ビ台座）

JOB  
DATE

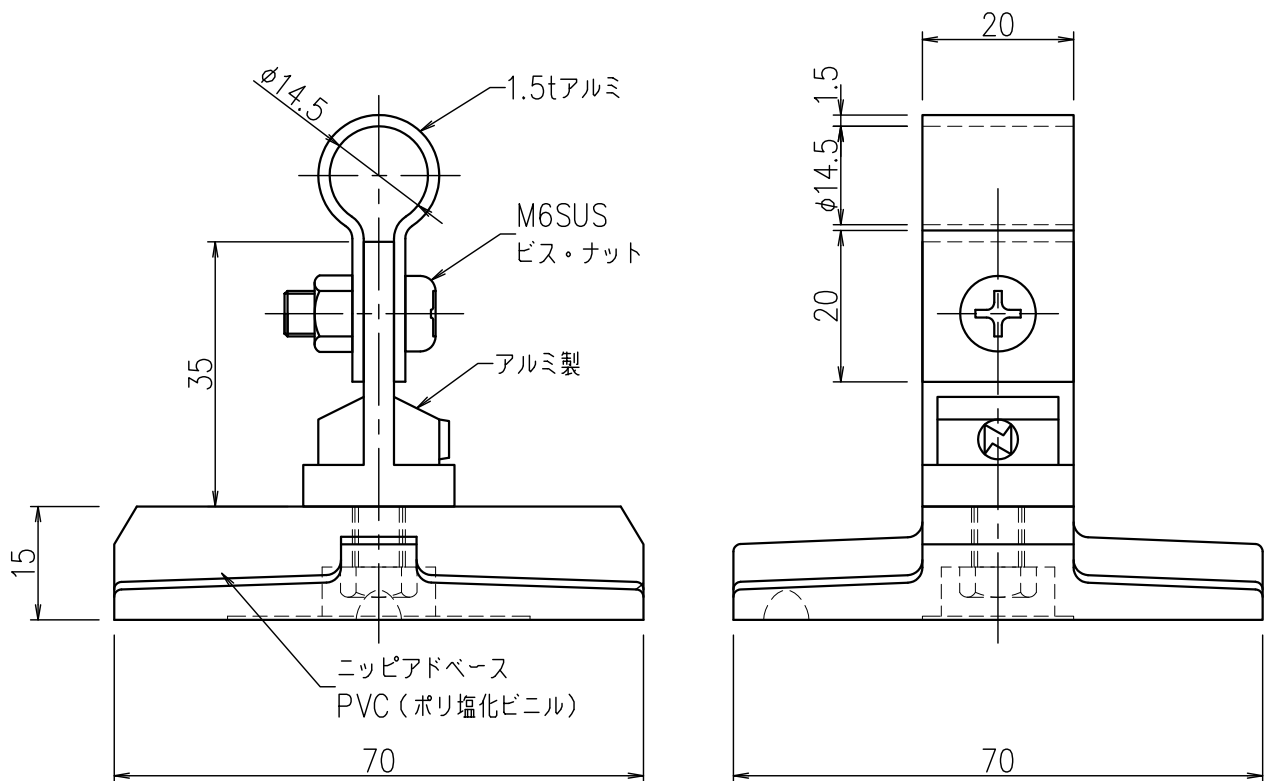
No.  
JJBEA1906

貼付用Nip硬ビアドベース 2.0×25アルミ線用

NIPエンジニアリング株式会社

SCALE

1/1



品番	旧品番	使用鬼撚線	重量 kg
JJBEA1906	-	2.0×25アルミ	0.092