

支持管取付台

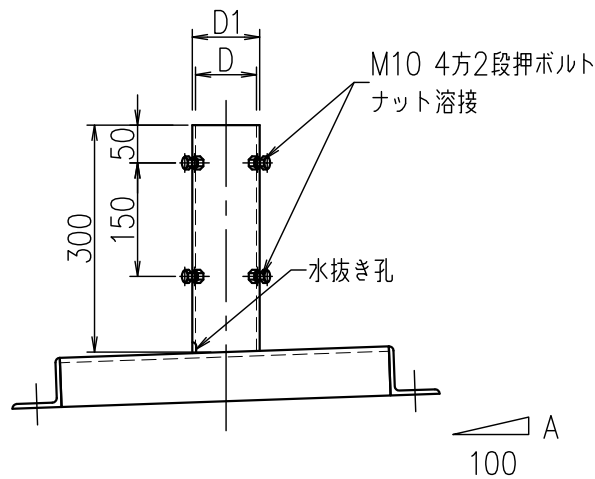
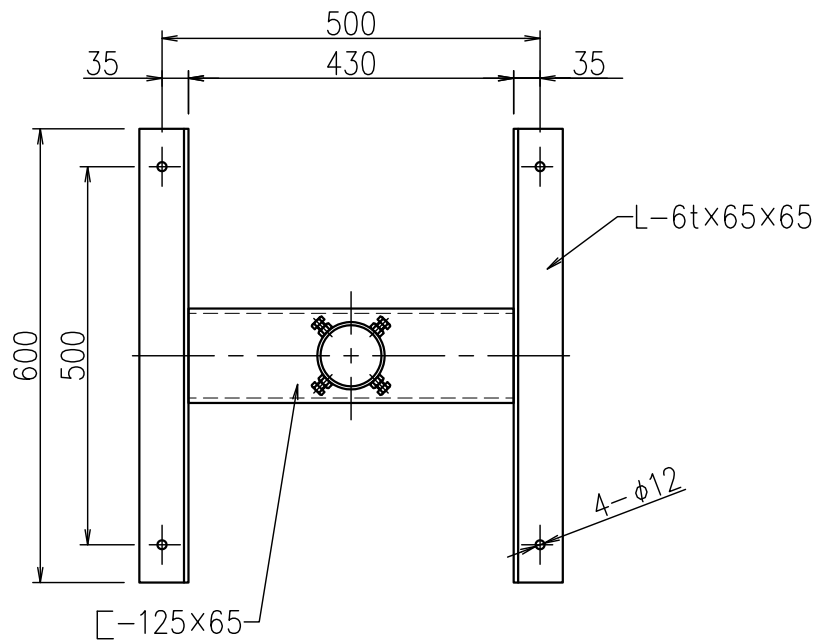
JOB
DATE

No.
GGAA0813

φ76.3用 折版用 鉄製溶融亜鉛めっき仕上

NIPエンジニアリング株式会社

SCALE
1/10



品番	旧品番	勾配A	支持管外径 mm	サヤ管内径 Dmm	サヤ管外径 D1mm	重量 kg
GGAA0813	-	2.5	φ76.3	φ80.7	φ89.1	17.3

* 上記以外の勾配の場合は、勾配Aをご指示ください。

* 支持管には、支線を設けます。