

支持管取付金物（溶接用T型）

JOB  
DATE

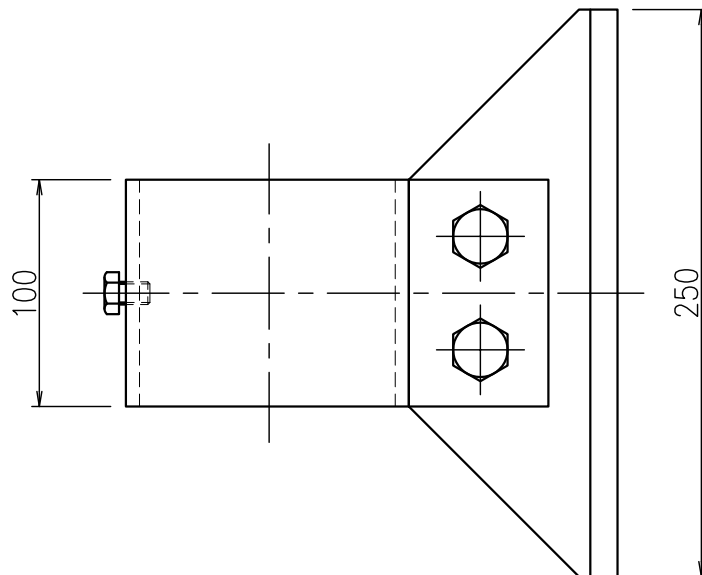
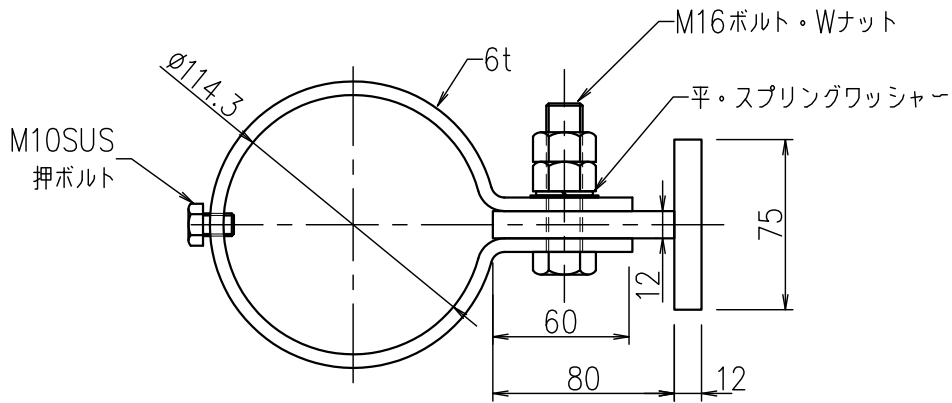
No.

FFBA0333

φ114.3用 中間用 鉄製溶融亜鉛めっき仕上

NIPエンジニアリング株式会社

SCALE  
NON



品番	旧品番	支持管外径 mm	幅 mm
FFBA0333	N777-250A	φ114.3	250