

接続用端子

JOB  
DATE

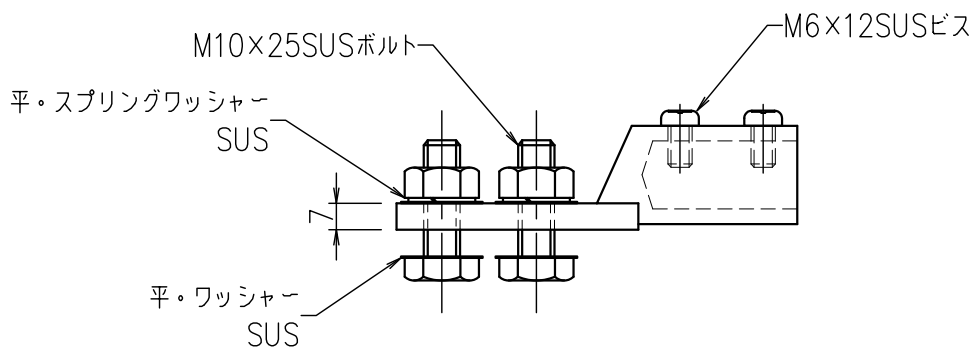
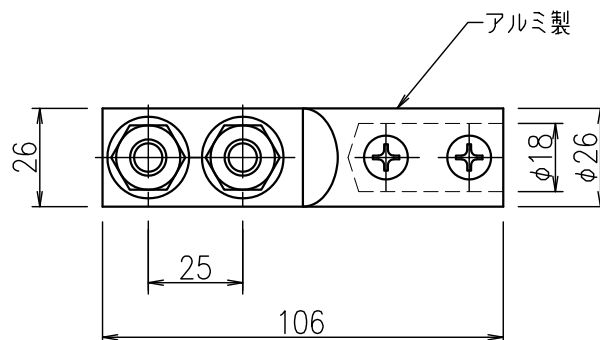
No.  
NNBE0101

接続端子

アルミ製

NIPエンジニアリング株式会社

SCALE  
1/2



品番	旧品番	重量kg
NNBE0101	N1712	0.16