

接続用端子

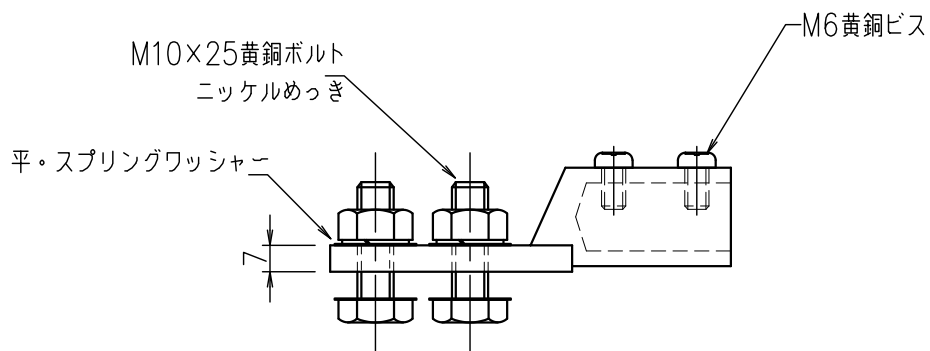
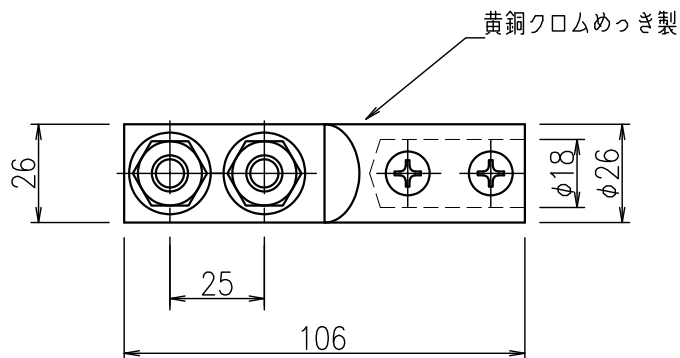
JOB
DATE

No.
NNBD0113

接続端子（太口） 黄銅クロムめっき製

NIPエンジニアリング株式会社

SCALE
1/2



品番	旧品番	重量kg
NNBD0113	N1706	0.30