

突針カップリング

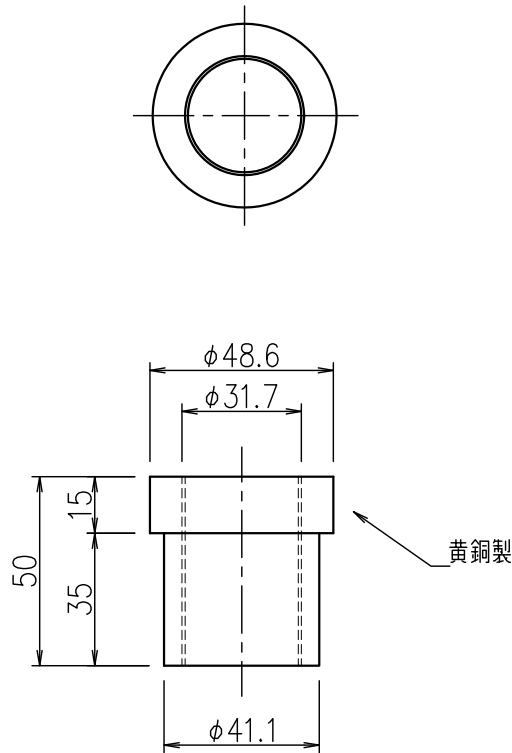
JOB
DATE

No.
BBA0001

φ48.6支持管用 黄銅製

NIPエンジニアリング株式会社

SCALE
1/2



品番	旧品番	支持管寸法	重量 Kg
BBA0001	N215	SUS φ48.6X3t	0.33
		STK φ48.6X3.5t	