

支線取付金物（上部）

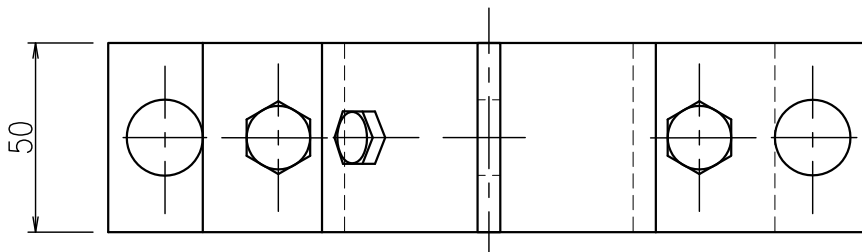
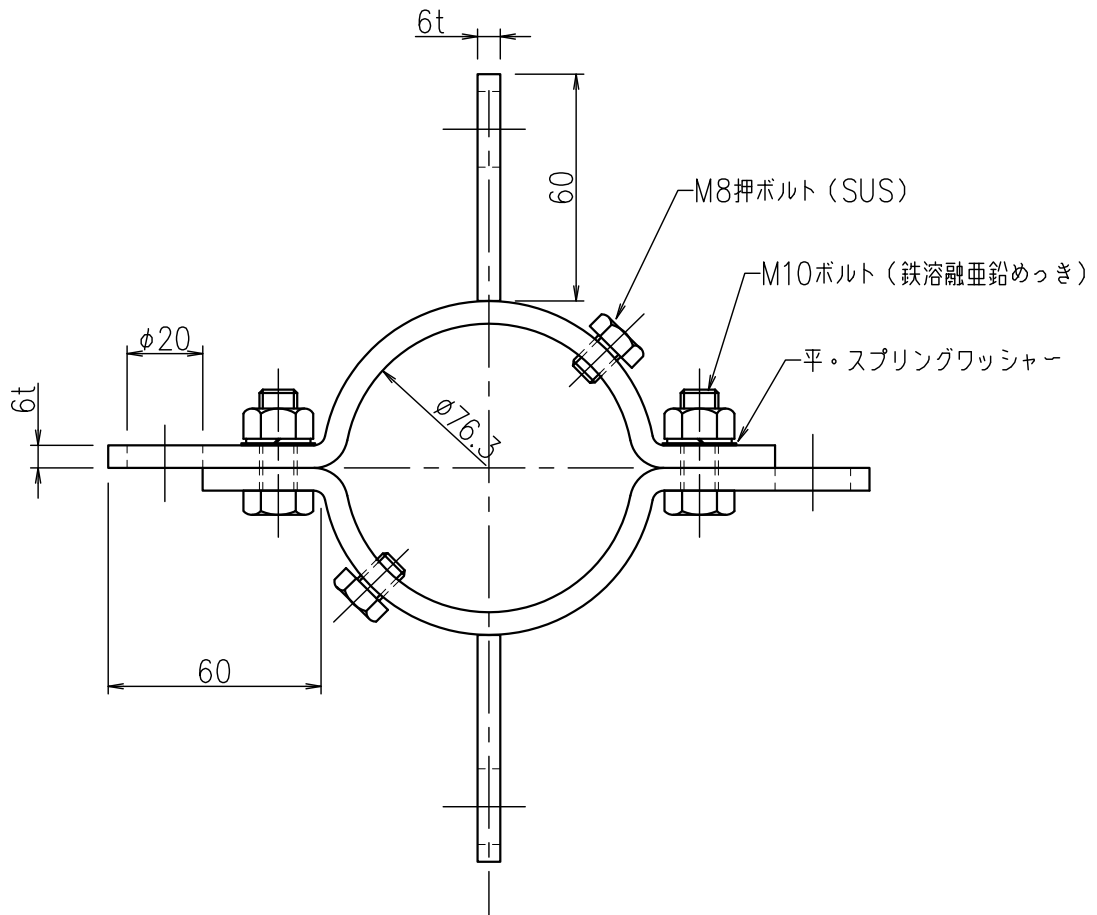
JOB  
DATE

No.  
HHAA1203

4方用 φ76.3用 鉄製溶融亜鉛めっき仕上

NIPエンジニアリング株式会社

SCALE  
1/2



品番	旧品番	支持管外径 Dmm	重量 kg
HHAA1203	N1133	φ76.3(65A)	1.35