

避雷導体及び継手

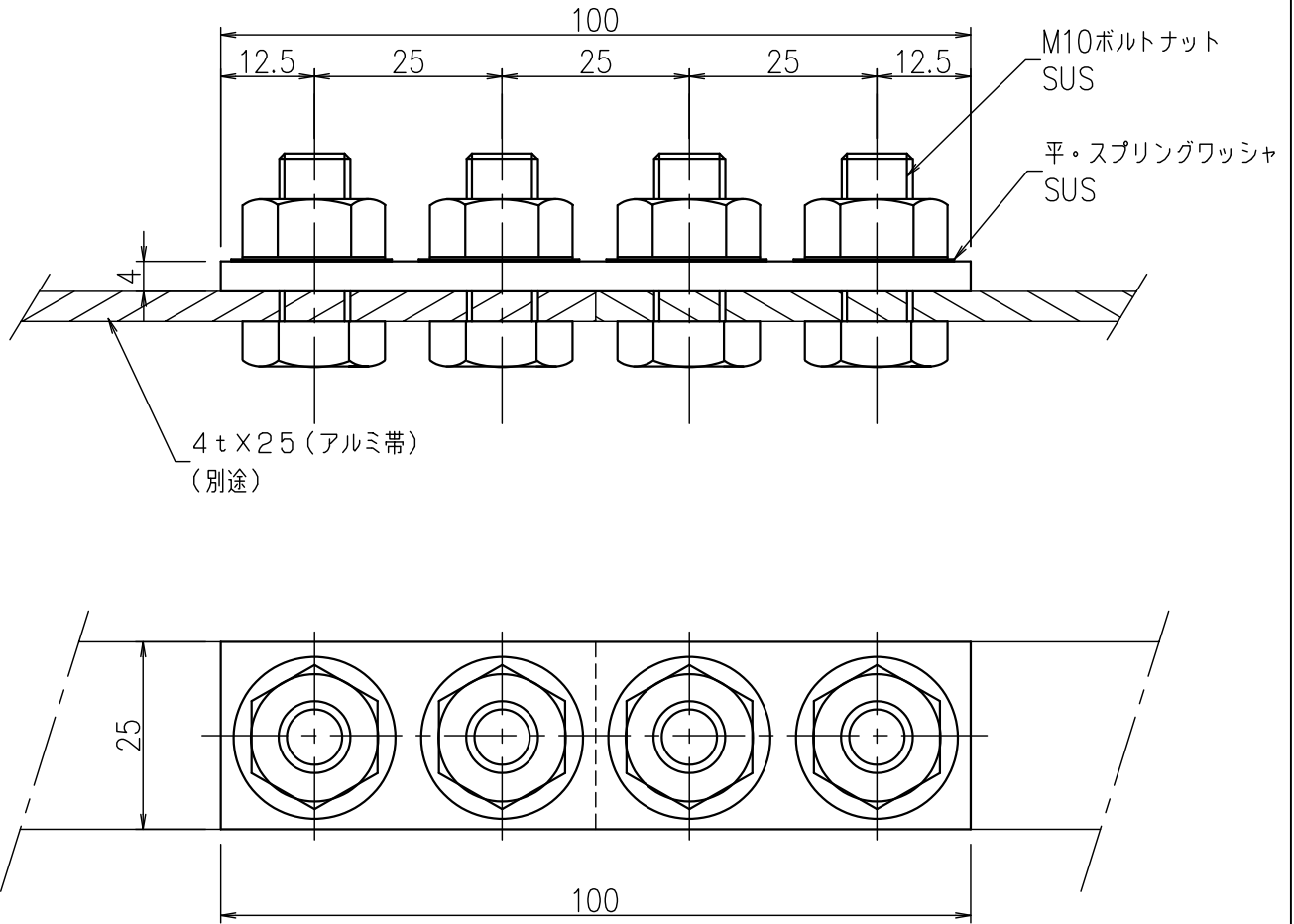
JOB
DATE

No.
IIBE0201

アルミバー継手 表面耐食処理

NIPエンジニアリング株式会社

SCALE
1/1



| 品番 | 旧品番 | 重量 kg | 摘要 |
|----------|-------|----------|---------|
| IIBE0201 | N1376 | 0.2 | 4 x 25用 |